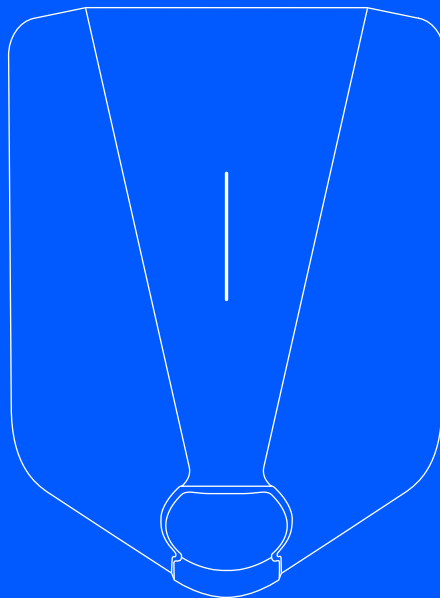


easee



Käyttöohje / Asennusohje

# Easee Plug & Play

# Sisällysluettelo

## Johdanto

Johdanto	3
Yleistä tuotteesta	3
Ominaisuudet	4
Tekniset tiedot	5

---

## Turvallisuus

Turvallisuusohjeet	6
--------------------	---

---

## Asennus

Asennusohjeet	7
---------------	---

---

## Päivittäinen käyttö

Kuinka lataan?	10
Sovellukset ja käyttöliittymät	10
Latausrobotin käyttöliittymä	11
Huolto	12
Käytännölliset yksityiskohdat	12

### **TÄRKEÄÄ:**

Lue huolellisesti ennen käyttöä. Säilytä tulevia tarpeita varten.

# Johdanto

Easee Plug & Play sisältää Chargeberryn ja kansilevyn. Innovatiivisella Easee Plug & Play -teknologiallamme, voit muuttaa esiasennetun Easee Ready -taustalevyn täysin toimivaksi latausrobotiksi sähkökäyttöiselle ajoneuvollesi.

## Käyttötarkoitus

Tämä tuote on tarkoitettu ainoastaan sellaisten sähkökäyttöisten ajoneuvojen lataamiseen, jotka on varustettu kaasumattomilla akuilla (esim. lujijakut).

Tuotetta saa käyttää ainoastaan IEC 62196 -standardin mukaisella latauskaapelilla. Tuote on asennettava tukevasti seinälle tai rakenteeseen, joka peittää tuotteen koko takaosan ja jolla on riittävä kantokyky. Sitä voidaan käyttää ainoastaan hyväksytyillä käyttöasetuksilla ja vain määritetyissä ympäristöolosuhteissa. (katso sivu 5).

Kaikki muu kuin tässä määritelty käyttö on kielletty.

## Standardit



Tämä symboli osoittaa, että vastaavat toimenpiteet saa suorittaa vain valtuutettu sähköasentaja.

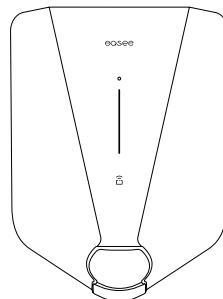


Tämä symboli osoittaa välittömän hengenvaaran ja vaaran terveydelle sähköenergian vaikutusten vuoksi. Näiden ohjeiden laiminlyönti saattaa aiheuttaa vakavia terveyshaittoja - jopa hengenvaarallisia vammoja.

# Yleistä tuotteesta

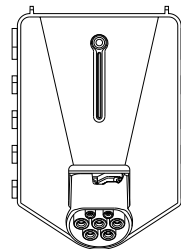
## Kansilevy

Suojaa elektroniikka ulkoisilta vaikutuksilta.



## Chargeberry

Sisältää elektroniikan ajoneuvon lataamiseen.

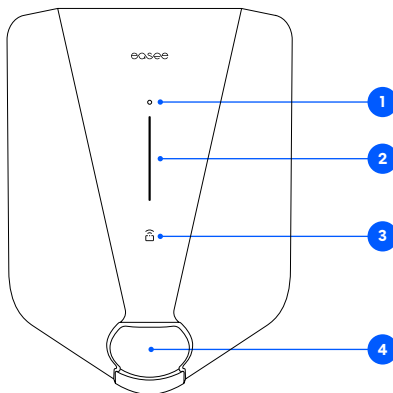


## Työkalu

Käytetään etukannen irrottamiseen, ruuvien irrottamisen jälkeen.



# Ominaisuudet



- 1. Kosketuspainike:** Kosketuspainiketta käytetään WiFi-käyttöliittymän aktivointiin, jota käytetään sitten taustalevyn konfigurointiin asennuksen aikana. Tämän toimenpiteen saa suorittaa ainoastaan valtuutettu sähköasentaja. Jatkossa WiFi-käyttöliittymää voidaan käyttää Latausrobotin ohjauksen varajärjestelmänä, jos se on offline-tilassa (ilman internet-yhteyttä ja Easee app -tukea). Kosketuspainikkeelle voidaan määrittellä muitakin toimintoja. Käytä verkossa olevaa ohjetietokantaa määrittääksesi erilaisia kosketustoimintoja ja -yhdistelmiä.
- 2. Valonauha:** Valonauha kertoo jatkuvasti Latausrobotin tilan. Lue lisää tästä sivulta 11.
- 3. RFID-alue:** Integroitu RFID-lukija mahdollistaa pääsyn latausrobotin hallintaan ja eri käyttäjien tunnistamisen. Voit käyttää sitä avatakseesi laturin lukituksen Easee Key -avaimella. Tutustu ohjetietokantaamme osoitteessa [eesee.support](#) saadaksesi lisätietoja Easee Key -avainten lisäämisestä ja hallinnasta.
- 4. Type 2 -pistorasia:** Type 2 -pistorasia on täysin universaali ja mahdollistaa minkä tahansa sähköisen ajoneuvon lataamisen käyttäen soveltuvaa latauskaapelia. Lisäksi voit lukita latauskaapelin pysyvästi, joten sinun ei tarvitse olla huolissaan mahdollisista varkaista.

# Tekniset tiedot

## Yleistä

Mitat (mm): 256 x 193 x 106 (K x L x S)  
Seinäasennus (mm): keskeltä keskelle 160 x 125 (K x L)  
Käyttölämpötila: -30 °C - +50 °C  
Paino: 1,5 kg  
Takuu: 3 vuotta (takuu voi olla pidempi joissain maissa)

## Lataus

Latausteho: 1,4 - 22 kW  
6 A 1 -vaihe - 32 A 3 -vaihe (säädetään automaattisesti käytettävissä olevan kapasiteetin mukaan)  
Jopa 7,36 kW 32 A 1 vaihe  
Jopa 22 kW 32 A 3 -vaihe (TN -verkko)  
Liitäntäpiste: Type 2 pistorasia (IEC 62196-2)  
Vaiheiden määrä: 1 tai 3 (täysin dynaaminen)  
Jännite: 3 x 400 V AC/ 230 V AC (± 10 %)  
Verkkotaajuus: 50/60 Hz  
Sisäänrakennettu energiamittari (± 2 %)  
Easee Home: Kuormituksen tasaus jopa 3 yksikköä piiriä kohden  
Easee Charge: Kuorman tasaus jopa 101 yksikköä piiriä kohden

## Anturit ja ilmaisimet

Valonauha, jossa LED -valot osoittavat laturin tilan  
Kosketuspainike manuaalista säätöä varten  
Lämpötila-anturit kaikissa päälleliitimissä

## Liitettävyyttä

Sisäänrakennettu eSIM (LTE Cat M1 / 2G / GPRS)  
WiFi 2,4 GHz b/g/n -yhteys  
Easee Link RF™  
Hallitse latausta Easee -sovelluksen avulla  
RFID/NFC -lukija  
OCPP 1.6 oman rajapintamme kautta

## Suojaus

Integroitu ylikuormitussuoja standardin EN IEC 61851-1: 2019 mukaisesti  
Sisäänrakennettu vikavirtasuojaa maadoitussuojan mahdollisten vikojen varalta (30 mA AC/ 6 mA DC) standardien EN 61008-1 ja IEC 62955 mukaisesti  
Suojausluokka: IP54 (taustalevyn suojausluokka IP22 ilman kantta)  
Iskunkestävyys: IK08  
Paloluokka: UL94  
Eristysluokka: II  
Ylijänniteluokka III

# Turvallisuusohjeet

Lue koko käyttöohje huolellisesti ennen tuotteen asentamista ja käyttöä. Noudata seuraavia ohjeita:

## Turvallisuusohjeet käyttöön

- Hengenvaara korkean sähköjännitteen vuoksi.  
Älä koskaan tee muutoksia komponentteihin, ohjelmistoihin tai liitäntäkaapeleihin.
- Älä käytä tai kosketa tuotetta, jos se on vaurioitunut tai ei toimi kunnolla.
- Anna valtuutetun sähköasentajan aina suorittaa määrätyt huolto-, asennus- ja korjaustyöt paikallisten vaatimusten mukaisesti.
- Tulipalon sattuessa, älä käytä vettä sammutukseen.
- Älä koskaan puhdista latausrobottia korkealla paineella tai juoksevilla vedellä.
- Älä upota tuotetta veteen tai muihin nesteisiin.
- Jos tuotteen valoliuskan syyttyä punainen valo, kyseessä on vikatila. Lisätietoja sivulta 11.
- Pidä huoli, etteivät lapset leiki tuotteella.
- Älä koskaan kosketa Type 2 -pistorasian liittimiä tai aseta vieraita esineitä tuotteen sisään.
- Älä koskaan käytä latauskaapelia, jos se on vaurioitunut tai jos liittimet ovat märkiä tai likaisia.
- Älä käytä jatkojohtoja tai adaptereita tuotteen kanssa.
- Latauskaapeli on irroitettava latausrobotista vetämällä pistokkeen kahvasta, ei johdosta.
- Varmista, että latauskaapeli ei aiheuta kompastumisvaaraa tai ole asetettu niin, että sen yli ajetaan autolla.
- Vaikka latausrobotti on suunniteltu kestävään normaaleja sääolosuhteita, suosittelemme sen suojaamista suoralta auringonvalolta tai altistumiselta äärimmäisille sääolosuhteille.
- Älä käytä tuotetta voimakkaiden sähkömagneettisten kenttien läheisyydessä tai radioläheistimien välittömässä läheisyydessä.

# Asennusohjeet



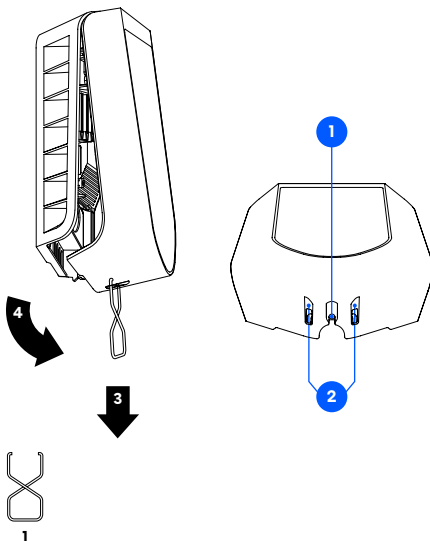
**VAROITUS!** Jos Easee Ready asennetaan kotiin, suosittelemme, että kytket päävirran pois ennen Chargeberryn asentamista. Jos virran katkaiseminen ei jostain syystä ole mahdollista - esimerkiksi, jos latausasema on osa jaettava latausjärjestelmää - ole varovainen ja noudata ohjeita.



Seuraavilla sivuilla olevien ohjeiden lisäksi suosittelemme, että katsot saatavilla olevat asennusvideot verkkosivuillamme, osoitteessa: [easee.support](https://easee.support).

## 1 Easee Ready Avaaminen

1. Avaa Easee Ready -laitteen alaosassa oleva lukitusruuvi.
2. Aseta laitteen mukana toimitetun työkalun kaksi päätä Easee Ready -kannen alaosassa.
3. Vedä, kunnes kansi irtaoo.
4. Nosta kantta alhaalta ylöspäin.

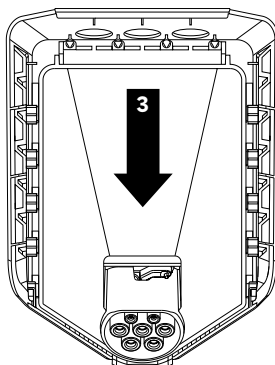
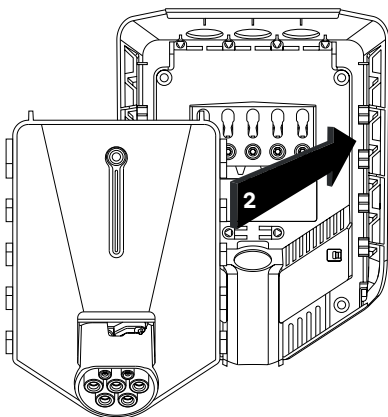


# 2 Chargeberry Kiinnitys



**VAROITUS!** Älä koske takalevyn sisällä oleviin sähköliittimiin tai johtoihin, ne ovat jännitteisiä.

1. Kytke virta laitteeseen. Taustalevyjen liittimet ovat nyt jännitteiset.
2. Aseta Chargeberry niin, että se sopii taustalevyn aukkoihin.
3. Kun Chargeberry on kiskoillaan, paina sitä voimakkaasti alaspäin, kunnes kuulet napsahduksen.
4. Liitä PIN -kooditarra ohjekirjan takasivulle tai muuhun turvalliseen paikkaan, esimerkiksi sulakekaapin sisälle.



**"CLICK!"**



# 3 Kansilevy

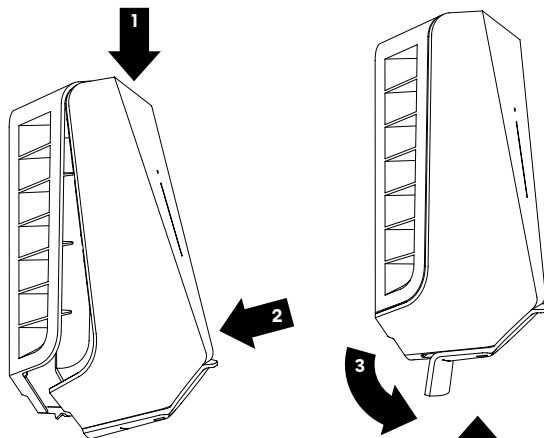
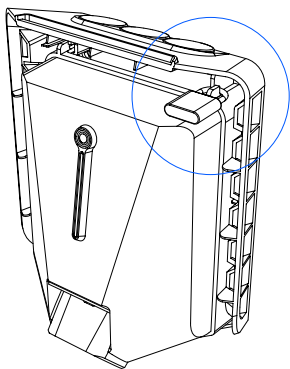
## Sulkeminen

Kansilevy

Ennen etukannen sulkemista, voit lukita Chargeberryn riippulukolla (katso suositeltu riippulukon koko sivulta).  
Elektronikan lukitseminen lisää turvallisuutta. (Valinnainen)

1. Ripusta etukansi takalevyn yläosaan ja anna sen liukua paikalleen.
2. Paina etukannen alaosaa, kunnes kuulet napsahduksen.
3. Taivuta kumipeitteen alaosa alas.
4. Kierrä latausaseman pohjassa oleva lukkoruuvi varmistaaksesi etukannen kiinnityksen.
5. Sulje kuminen kansi. Jos kaapeli syötetään alhaalta, voit leikata soveltuvan reiän kumiseen kanteen varmistaaksesi siistin asennuksen.

**Latausrobotin on nyt valmis käytettäväksi!**



"CLICK!"



# Kuinka lataan?

**VAROITUS!** Noudata sivulla 6 olevia turvallisuusohjeita ennen tuotteen käyttöä.

Varmista seuraavien vaatimusten täyttyminen ennen latausrobotin käyttöä:

- Valtuutettu sähköasentaja on kytkenyt sähköliittännän oikein.
- Latausasema on määritetty oikein.
- Ohjelmisto on ajan tasalla (katso sivu 11).
- Jos olet määrittänyt kulunvalvonnan, avaa se käyttäen rekisteröityä RFID -tunnistetta, tai poista se käytöstä Easee -sovelluksen, tai WiFi -käyttöliittymän avulla.

1. Tarkista latauskaapeli ja -liitin vaurioiden ja epäpuhtauksien, kuten vieraiden esineiden ja veden varalta ennen lataamista.
2. Yhdistä latauskaapeli latausrobottiin ja sähköautoosi. Lataus käynnistyy ja mukautuu automaattisesti sähköautoon ja käytettävissä olevaan energiaan mihin aikaan tahansa, määrittysten mukaisesti.

Jos ajoneuvo ei aloita lataamista, tarkista, että autosi lataus on aktivoitu ja että liittimet on kytketty oikein. Jos lataus ei edelleenkään käynnisty, tarkista mahdolliset syyt sivulta 11.

## Älylataus

Jotkut operaattorit tarjoavat älylatausta, joka viivästyttää lataamista sopivaan ajankohtaan, joka on usein sidottu sähkön hintaan tai vastaavaan mekanismiin. Kun älylataus on aktiivinen, LED -nauha palaa sinisenä ja lataus ei ala, ennen kuin operaattorin määrittämät latauskriteerit täyttyvät. Ota yhteyttä operaattoriisi saadaksesi lisätietoja näistä palveluista.

# Sovellukset ja käyttöliittymät

## WiFi -käyttöliittymä

WiFi -käyttöliittymä on tarkoitettu latausaseman paikalliseen käyttöön. Se ei ole riippuvainen internet-yhteydestä, mutta sen käyttöön tarvitaan älypuhelin.

## Easee -sovellus

Easee -sovellus on tarkoitettu Easee -tuotteiden jokapäiväiseen käyttöön. Sitä voidaan käyttää kaikkialla maailmassa Easee Cloud -palvelun avulla.

Easee -sovellus on ladattavissa iOS- tai Android -mobiililaitteen sovelluskaupasta.



## Easee Portal

Easee Portal on työkalu, joka on tarkoitettu yhden tai useamman Easee -kohteen hallintaan.

Portaali on tarkoitettu lähinnä kohteiden omistajille, asentajille, järjestelmänvalvojille, palveluntarjoajille ja henkilöille, joiden on hallittava useita tuotteita ja kohteita yhdestä käyttöliittymästä.

Siirry osoitteeseen [easee.support](https://easee.support) saadaksesi lisätietoja käyttöliittymistämme.

# Latausrobotin käyttöliittymä

Valon kuvaus	Tila
Valkoinen - jatkuva valo vain alareunassa 2 LEDiä - pääyksikkö / 1 LED-valo - muut yksiköt	Valmiustila
Valkoinen - jatkuva valo	Auto yhdistetty
Valkoinen - vilkkuva valo	Lataus käynnissä
Sininen - jatkuva valo	Äilylataus käytössä (auto yhdistetty)
Sininen - vilkkuva valo	Äilylataus käynnissä
LEDit syttyvät yksi kerrallaan käynnistyksen yhteydessä. Kun latausasema päivittyy, yksi tai useampia LEDvaloja vilkkuu vihreänä päivityksen aikana.	Ohjelmiston päivittäminen (päivitys voi kestää jopa 30 minuuttia) <b>HUOM!</b> Auto on irrotettava ennen kuin ohjelmistopäivitys voidaan suorittaa loppuun.
Valkoinen - vilkkuva valo	Odotetaan RFID -tunnistetta. Pidä RFID -tunnistetta RFID -aluetta vasten todentaaksesi tunnisteen ja aloittaaksesi latauksen.
Valkoinen - nopeasti vilkkuva valo	RFID-tunniste vastaanotettu (odottaa avaimen todennusta)
Punainen - jatkuva valo	Yleinen virhe. Irrota latauskaapeli ja yhdistä se latausrobottiin. Jos punainen valo palaa edelleen, tarkista Easee -sovelluksesta tai ohjetietokanta <sup>2</sup> saadaksesi lisätietoja.
Punainen - jatkuva valo, varoitusäänellä	Johdot on kytketty väärin. Ota yhteys valtuutettuun sähköasentajaan.
Punainen - vilkkuva valo	Latausrobotti on mitannut epänormaalin lämpötilan ja siirtynyt vikasietotilaan. Lisätietoja saat ohjetietokannastamme <sup>1</sup> .
Valkoinen - vilkkuva valo vain alareunassa	Latausrobotti etsii pääyksikköään. Tarkista pääyksikön tila. Lisätietoja saat ohjetietokannastamme <sup>1</sup> .
Keltainen - vilkkuva valo, vain alareunassa	Latausrobotti odottaa konfigurointia. Ota yhteys valtuutettuun sähköasentajaan.

<sup>1</sup> Easeen julkinen ohjetietokanta löytyy osoitteesta [easee.support](#).

# Huolto

## Yleinen kunnossapito

Jos tuote asennetaan julkisiin tiloihin ja se on kaikkien saatavilla, noudata paikallisia ja kansallisia vaatimuksia (esim. Norja NEK400 osa 6.1) alla olevien ohjeiden lisäksi.

- Varmista, että laturissa ei ole merkkejä mistään mekaanisista vaurioista.
- Tarkasta silmämääräisesti tyypin 2 pistorasian kuluminen säännöllisesti paikallisten määräysten mukaisesti. Jos nastat ovat vääjättyneet tai vaurioituneet, ota yhteys valtuutettuun sähköasentajaan.

## Puhdistus

Latausasema ei vaadi puhdistusta toimiakseen oikein.

Jos tuote kuitenkin on puhdistettava kosmeettisista syistä, tämä on mahdollista.

- Käytä kosteaa liinaa ja yleispuhdistusainetta. Vältä voimakkaiden, öljyä tai alkoholia sisältävien kemikaalien käyttämistä, sillä se voi värjätä muovin.
- Älä käytä juoksevaa vettä tai painepesuria.

## Eristystestaus (vain valtuutettu sähköasentaja)



Suurittaessasi latausaseman säännöllistä eristystestiä, on suositeltavaa irrottaa Chargeberry taustalevystä, ennen kaikkien vaiheiden ja maadoituksen mittaamista. Piirin eristyksen mittaaminen Chargeberry kytkettynä taustalevyyen voi vahingoittaa elektroniikkaa tai vaikuttaa mittaustulokseen negatiivisesti.

# Käytännölliset yksityiskohdat

## Takuu

Laitteessa ei ole materiaalivikoja ja laite on sen maan kuluttajalainsäädännön ja -määräysten mukainen, josta tuote on hankittu. Kaikille asianmukaisesti asennetuille Easee -laitteille myönnetään 3 vuoden rajoitettu takuu. Jos latausasema on korjattava takuuajan aikana, ota yhteyttä Easee -toimittajaasi. Lisätietoja saat osoitteesta **easee.support**.

## Turvallisuus

Tuote on asennettava pienjännitelaitteita koskevien paikallisten määräysten mukaisesti. Tuote on suunniteltu ja testattu sähköajoneuvojen latausjärjestelmiä koskevan EN 61851 -standardin mukaisesti. Se sisältää sisäänrakennetun vikavirtasuojakytkimen, joka pystyy katkaisemaan virtapiirin turvallisesti 30 mA:n AC- tai 6 mA:n DC-vian sattuessa IEC -standardien 61008 ja IEC 62955 mukaisesti.

## Standardit

Easee AS täten vakuuttaa, että tämä tuote, Easee EV Charging Robot E01-CB, on pienjännittdirektiivin 2014/35/EU, radiolaitedirektiivin 2014/53/EU, EMC-direktiivin 2014/30/EU ja RoHS-direktiivin mukainen 2011/65/EU.

EU- vaatimustenmukaisuustodistus on saatavilla kokonaisuudessaan osoitteessa: **easee.support**.

## Suurin lähetysteho

**Radio:** 100 mW taajuudella 863–870 MHz. **WiFi:** 50 mW taajuudella 2,4–2,472 GHz. **GSM:** 2 W taajuudella 880–915 MHz, 1 W taajuudella 1710–1785 MHz, 200 mW taajuudella 703–748 MHz, 832–862 MHz, 880–915 MHz, 1710–1785 MHz ja 1920–1980 MHz.

## Tuotteen elinkaari

**Kuljetus:** Latausasemaa tulisi aina kuljettaa alkuperäisessä pakkauksessaan. Laatikon päällä ei tulisi säilyttää muita esineitä, kuin Easee-latureita. Jos laatikko putoaa tai kolhiintuu, se on tarkastettava silmämääräisesti mahdollisten vaurioiden toteamiseksi.

**Säilytys:** Elektronikka on ilmatiiviisti suljettu eikä vahingoitu, jos sitä säilytetään kosteissa tiloissa. Pakkauksen ja sen sisällön säilymiseksi suosittelemme kuitenkin säilytystä karkaistussa, kuivassa ja hyvin ilmastoidussa tilassa. Suhteellinen kosteus ei saa ylittää 80% eikä syövyttäviä kaasuja saa olla läsnä. Varastointi- tai kuljetusympäristö ei saa koskaan ylittää laturin teknisissä tiedoissa annettuja rajoja (katso sivu 5).

**Irrotus:** Palauta laitteen tehdasasetukset ennen laitteen sammuttamista. Tämä tehdään Installer -sovelluksen avulla. Irrotuksen saa suorittaa ainoastaan valtuutettu sähköasentaja. Latausaseman virtalähde tulee eristää ennen irrotuksen aloittamista. Käytä asennusohjetta ja suorita vaiheet käänteisessä järjestyksessä irrottaaksesi latausrobotin oikeassa järjestyksessä.



**Hävittäminen:** Tätä elektronista laitetta ei tule hävittää kotitalousjätteen mukana. Vanhat laitteet voi usein hävittää lähistoläsi olevien ilmaisten keräys- tai kierrätyspisteiden kautta. Noudata paikallisia määräyksiä laitteen oikeaoppiseen ja ympäristöstävälliseen hävittämiseen. Jos vanha elektronikkalaitte sisältää henkilökohtaisia tietoja, olet vastuussa niiden hävittämisestä.

## Tietosuoja

Kun tuote yhdistyy internetiin, henkilötietoja lähetetään Easee AS:lle. Saat lisätietoja tietosuojasta latausrobotin määrittelyn aikana.

## Huolto

Jos latausasemaasi on huollettava, ota yhteyttä Easee -toimittajaasi.

## Palautukset ja reklamaatiot

Ota yhteyttä jälleenmyyjäsi tai Easee -asiakaspalveluun tuotteen palauttamisesta tai reklamaatioista.

## Asiakaspalvelu

Lataa tuotteesi uusimmat käyttöohjeet, videot ja hyödylliset asiakirjat, sekä löydä vastaukset usein kysytyihin kysymyksiin osoitteesta [easee.support](https://www.easee.com/support).

## Yhteystiedot

Easee AS  
Grenseveien 19  
4313 Sandnes, Norway  
Org. nr: 920 292 046

Löydät oman maasi yhteystiedot osoitteesta [easee.com](https://www.easee.com).

TÄMÄ ASIAKIRJA SISÄLTÄÄ TIETOA, JOTA VOIDAAN MUUTTA ILMAN ERILLISTÄ ILMOITUSTA.

Voit ladata uusimman version julkaisusta osoitteesta <http://easee.support>

Mitään tämän julkaisun osaa ei saa kopioida tai lähettää missään muodossa tai millään tavalla, sähköisesti tai mekaanisesti, sisältäen mutta ei rajoittuen kopiointiin, tallentamiseen, tietojen noutamiseen tai tietoverkkoihin ilman Easee AS:n kirjallista lupaa.

Easee ja kaikki muut Easee -tuotteiden nimet ja iskulauseet ovat Easee AS:n tavaramerkkejä tai rekisteröityjä tavaramerkkejä. Easee -tuotteita voidaan suojata yhdellä tai useammalla patentilla.

Kaikki muut mainitut tuotteet ja palvelut voivat olla omistajiensa tavaramerkkejä tai palvelumerkkejä.

Tuotteen ja käyttöliittymän kuvat ovat esimerkkejä ja voivat poiketa todellisesta ulkonäöstä.

Syyskuu 2021 - Versio 2.01  
© 2019 Easee AS. Kaikki oikeudet pidätetään.



---

easee

Easee AS  
Grenseveien 19  
4313 Sandnes, Norway  
[www.easee.com](http://www.easee.com)