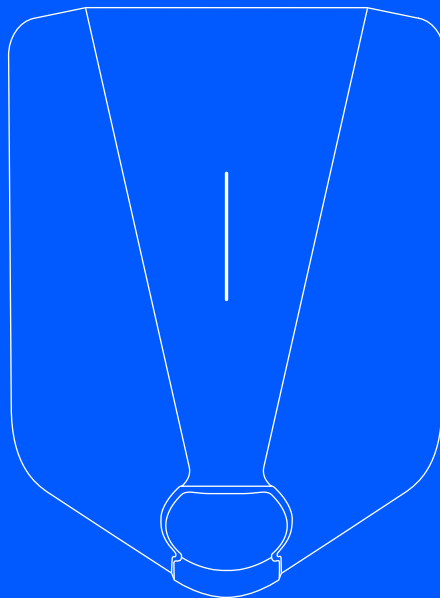


easee



Guía de usuario / Guía de instalación

Easee Plug & Play

Índice de contenidos

Introducción

Introducción	3
Sinopsis del producto	3
Características	4
Especificaciones técnicas	5

Seguridad

Instrucciones de seguridad	6
----------------------------	---

Instalación

Instrucciones de instalación	7
------------------------------	---

Uso cotidiano y funcionamiento

¿Cómo se carga?	10
Aplicaciones e interfaces	10
Interfaz de Robot de Carga	11
Mantenimiento	12
Información práctica	12

IMPORTANTE:

Lea detenidamente estas instrucciones antes de usar el producto y consérvelas para futuras consultas.

Introducción

Easee Plug & Play incluye un Chargeberry y una cubierta frontal. Con nuestra innovadora tecnología Easee Plug & Play, puede transformar su placa de respaldo Easee Ready en un Robot de Carga completamente funcional para su vehículo eléctrico.

Uso previsto

Este producto está previsto únicamente para cargar vehículos eléctricos equipados con baterías sin emisión de gases (p. ej., baterías de plomo ácido).

Solo debe utilizarse con un cable de carga conforme con IEC 62196. Este producto debe montarse de manera que quede firmemente en una pared o estructura que cubra toda la parte posterior del producto y que tenga una capacidad de carga suficiente. Solo se puede utilizar con los parámetros de funcionamiento autorizados y en las condiciones medioambientales especificadas (véase página 5).

No están permitidos usos distintos a los especificados aquí.

Convenciones



Este símbolo indica que solo un electricista autorizado debe llevar a cabo las instrucciones correspondientes.

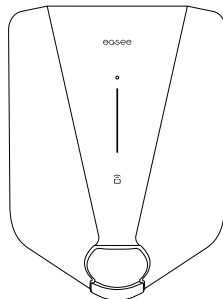


Este símbolo indica un peligro inmediato para la vida y la salud de las personas a causa de los efectos de la energía eléctrica. No respetar estas instrucciones puede causar peligros graves para la salud e incluso lesiones potencialmente letales.

Sinopsis del producto

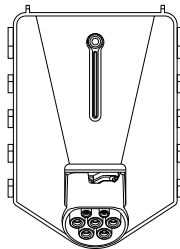
Cubierta delantera

Protege el sistema electrónico de las influencias externas.



Chargeberry

Contiene el sistema electrónico necesario para cargar el vehículo.



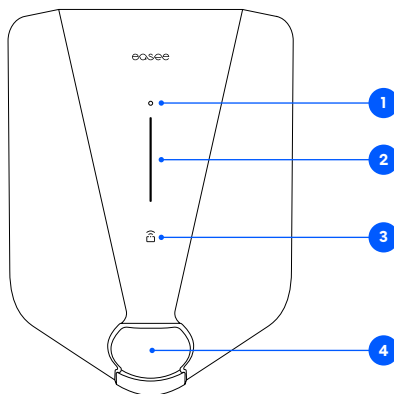
Herramienta

Se utiliza para quitar la cubierta frontal, después de remover el tornillo.



x1

Características



- 1. Botón táctil:** El botón táctil se usa para activar la interfaz WiFi, la cual se usa para configurar la placa de respaldo durante la instalación. Esto ya debería haberlo hecho un electricista certificado. Ahora, la interfaz WiFi se puede utilizar como una solución alternativa para controlar el Robot de Carga en caso de que esté fuera de línea (cuando no tenga acceso a Internet y la aplicación Easee). El botón táctil puede tener funciones adicionales. Utilice la base de conocimientos en la página web para ver otras posibles combinaciones y funciones táctiles.
- 2. Línea luminosa:** La línea luminosa indica el estado del Robot de Carga en todo momento. Encontrará más información al respecto en la página 11.
- 3. Área RFID:** El lector RFID integrado activa el control de acceso del Robot de Carga y la identificación de diversos usuarios. Puede utilizarlo para desbloquear el cargador con una Easee Key. Visite nuestra base de conocimiento en [easee.support](https://www.easee.com/support) para obtener más información sobre cómo agregar y gestionar sus llaves Easee Key.
- 4. Toma de Tipo 2:** La toma de Tipo 2 es totalmente universal y permite cargar cualquier clase de vehículo eléctrico utilizando el cable de carga adecuado. Además, el cable de carga se puede bloquear de forma permanente, por lo que no tiene por qué preocuparse de que sea robado.

Especificaciones técnicas

General

Dimensiones (mm): 256 x 193 x 106 (alto x ancho x profundo)

Montaje en pared (mm): c/c 160 x 125 (alto x ancho)

Temperatura de funcionamiento: -30 °C a +50 °C

Peso: 1,5 kg

Garantía: 3 años (la garantía puede ser mas larga en algunos países)

Carga

Potencia de carga: 1,4-22 kW

6 A monofásico - 32 A trifásico (ajustado automático en relación con la capacidad disponible)

Hasta 7,36 kW en 32 A monofásico

Hasta 22 kW en 32 A trifásico (red TN)

Punto de conexión: Toma de tipo 2 (CEI 62196-2)

Número de fases: 1 o 3 (totalmente dinámicas)

Tensión: 3 x 400 V CA/230 V CA (± 10 %)

Frecuencia de red: 50/60 Hz

Contador de energía integrado (± 2 %)

Easee Home: Equilibrado de carga de hasta 3 unidades por circuito

Easee Charge: Equilibrado de carga de hasta 10 unidades por circuito

Sensores e indicadores

Tira de luz LED que indica el estado del cargador

Botón táctil para ajuste manual

Sensores de temperatura en todos los contactos principales

Conectividad

eSIM integrada (LTE cat. M1/2G/GPRS)

WiFi 2,4 GHz conexión b/g/n

Easee Link RF™

Control de carga a través de la aplicación Easee

Lector RFID/NFC

Ocpp 1.6 a través de nuestro API

Protección

Protección de sobrecarga integrada conforme a

EN IEC 61851-1: 2019

Interruptor diferencial integrado para protección de falla

a tierra (30 mA CA / 6 mA CC) conforme a EN 61008-1, e

IEC 62955

Grado de protección: IP54 (la placa de respaldo es IP22 sin cubierta)

Resistencia al impacto: IK08

Clase de reacción al fuego: UL94

Clase de aislamiento: II

Categoría de sobretensión III

Instrucciones de seguridad

Lea detenidamente todo el manual antes de instalar y utilizar el producto. Siga las siguientes instrucciones:

Instrucciones de seguridad para el funcionamiento

- Peligro de muerte debido a alta tensión eléctrica. No realice nunca ningún cambio en los componentes, el software o los cables de conexión.
 - Nunca utilice ni toque el producto si está dañado o no funciona correctamente.
 - Encargue siempre las tareas de mantenimiento, instalación y reparación obligatorias a un electricista autorizado que trabaje según las normativas locales.
 - Si ocurre un incendio, no use agua para extinguirlo.
 - Nunca limpie el Robot de Carga con agua de alta presión o agua corriente.
 - No sumerja el producto ni en agua, ni en otros líquidos.
 - Si la tira de luz del producto se ilumina en rojo, significa que hay una falla. Para más información, consulte la página 11.
 - Impida que los niños jueguen con el producto.
 - No toque nunca los contactos de la toma de Tipo 2 y no inserte objetos extraños en el producto.
 - No utilice nunca el cable de carga si está dañado o si las conexiones están mojadas o sucias.
 - No utilice cables de extensión o adaptadores en combinación con el producto.
 - El cable de carga solo debe removerse del Robot de Carga tirando del enchufe, no tirando del cable.
 - Asegúrese de que el cable de carga no sea un obstáculo que pueda causar tropiezos o este en riesgo de que un coche conduzca sobre él.
 - Aunque el Robot de Carga está diseñado para resistir condiciones climáticas normales, recomendamos protegerlo de la exposición solar directa o de condiciones climáticas extremas.
- No utilice el producto cerca de campos electromagnéticos fuertes o en el entorno inmediato de radiotransmisores.

Instrucciones de instalación



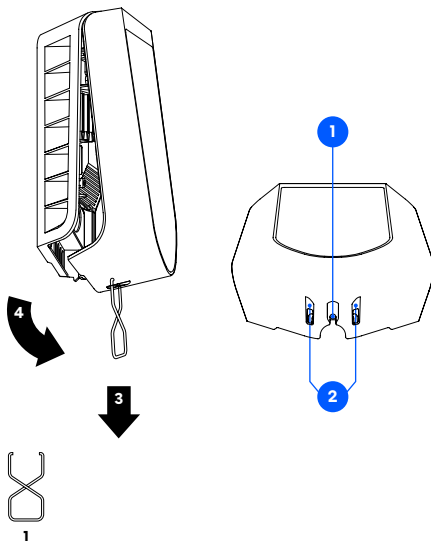
¡ADVERTENCIA! Si el Easee Ready está instalado en su casa privada, le recomendamos que apague la alimentación antes de continuar con el proceso de instalación del Chargeberry. Si por alguna razón no es posible apagar la alimentación (por ejemplo, si el cargador es parte de un sistema compartido), tenga cuidado y siga las instrucciones.



Además de las instrucciones presentadas en las siguientes páginas, recomendamos que vea los vídeos de instalación disponibles en nuestra página web: easee.support.

1 Easee Ready Apertura

1. Desatornille el tornillo de bloqueo en la parte inferior del Easee Ready.
2. Inserte los dos extremos de la herramienta incluida en las dos ranuras en la parte inferior de la cubierta de Easee Ready.
3. Tire hasta que se suelte la cubierta.
4. Levante la cubierta frontal hacia arriba desde la parte inferior.

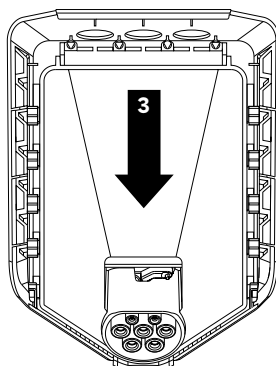
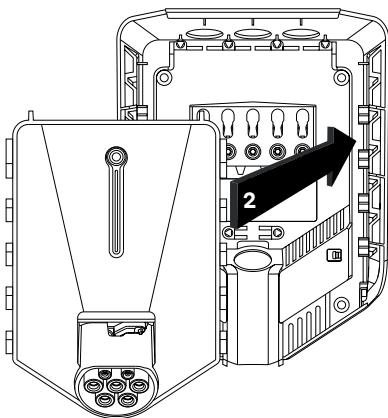


2 Chargeberry Acople



¡ADVERTENCIA! No toque los terminales eléctricos o cables dentro de la placa de respaldo, están cargados eléctricamente.

1. Encienda la alimentación. Los terminales de las placas de respaldo están ahora cargados eléctricamente.
2. Coloque el Chargeberry de forma que se acople en las ranuras de la placa de respaldo.
3. Cuando el Chargeberry esté posicionado en las ranuras, apriete con fuerza hacia abajo hasta oír un clic.
4. Pegue la etiqueta del código PIN en la parte posterior del manual o en otro lugar seguro, por ejemplo, dentro de la puerta del armario de fusibles.



“¡CLIC!”

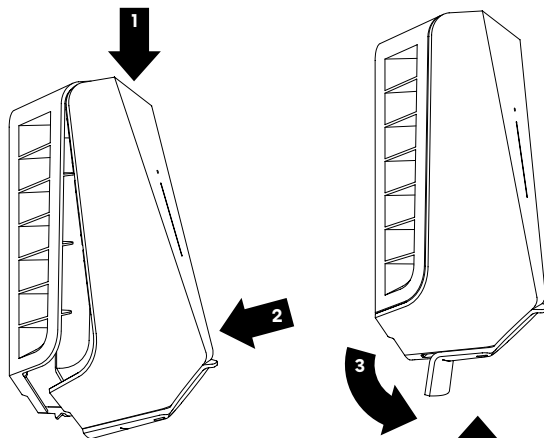
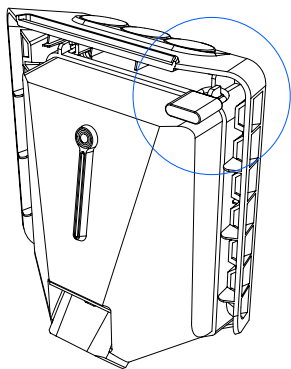
3 Cierre

Cubierta delantera

Antes de cerrar la cubierta frontal, es posible y opcional bloquear el Chargeberry con un candado (consulte el tamaño de candado recomendado en la página 13). Bloquear el sistema electrónico mejora la seguridad (el candado no esta incluido).

1. Cuelgue la cubierta frontal de la parte superior de la placa de respaldo y permita que se ajuste dejándola caer.
2. Presione la parte inferior de la cubierta frontal hasta oír un clic.
3. Doble la parte inferior de la cubierta de goma.
4. Atornille el tornillo de bloqueo en la parte inferior del cargador para fijar la cubierta frontal.
5. Cierre la cubierta de goma. Si el cable se inserta desde abajo, puede perforar un orificio en la cubierta de goma para una instalación limpia.

¡Su Robot de Carga ya está listo para usar!



“¡CLIC!”



4

¿Cómo se carga?

¡ADVERTENCIA! Lea las instrucciones de seguridad de la página 7 antes de utilizar este producto.

Asegúrese de que se cumplan los siguientes requisitos antes de utilizar el Robot de Carga:

- El electricista autorizado ha instalado correctamente la conexión eléctrica.
- El cargador está configurado correctamente.
- El software está actualizado (véase página 11).
- Si ha configurado el control de acceso, desbloquéelo con una llave RFID registrada o desactívelo en la aplicación Easee o en la interfaz WiFi local.

1. Antes de empezar a cargar, compruebe si el cable de carga y el conector presentan daños o impurezas, como objetos extraños y entrada de agua.
2. Conecte el cable de carga al Robot de Carga y a su coche eléctrico. El proceso de carga empieza y se adapta automáticamente al coche eléctrico y a la energía disponible en todo momento según la configuración.

Si el vehículo no empieza a cargarse, verifique que la carga esté activada en su coche y que los conectores estén bien enchufados. Si aun así la carga no empieza, consulte cuál puede ser la causa en la página 11.

Carga inteligente

Algunos operadores ofrecen carga inteligente, la cual retrasará la carga hasta un momento adecuado, a menudo dependiendo del precio de la electricidad o mecanismos similares. Cuando la carga inteligente está activa, la tira de luz LED se ilumina en azul. La carga no comenzará hasta que se cumplan los criterios de carga del operador. Contacte a su operador para saber más y saber si ofrecen este servicio.

Aplicaciones e interfaces

Interfaz WiFi

La interfaz WiFi está destinada al uso local del cargador. No depende de una conexión a Internet, pero es necesario un smartphone para acceder a ella.

Aplicación Easee

La aplicación Easee está prevista para el uso cotidiano de sus productos Easee. Puede utilizarla en cualquier parte del mundo desde Easee Cloud.

La aplicación Easee puede ser descargada desde la tienda de aplicaciones de su teléfono móvil iOS o Android.



Easee Portal

El Easee Portal es una herramienta para administrar uno o varios sitios Easee.

Está dirigida principalmente a los propietarios de sitios, instaladores, administradores, proveedores de servicios y personas que necesitan gestionar varios productos y sitios desde una misma interfaz.

Vaya a [easee.support](https://www.easee.com/support) si desea más información sobre nuestras interfaces.

Interfaz de Robot de Carga

Descripción de las luces	Status
Blanco - luz constante, solo en la parte inferior 2 LED - unidad maestra 1 LED - unidades secundarias	Modo de espera
Blanco - luz constante	Coche conectado
Blanco - luz pulsante	En carga
Azul - luz constante	Carga inteligente activada (coche conectado)
Azul - luz pulsante	En carga inteligente
Al arrancar, los LED se encienden uno a uno. Cuando el cargador se está actualizando, uno o más LED parpadean en verde.	Actualización del software (puede tardar hasta 30 minutos) ¡AVISO! El coche debe desconectarse para poder completar la actualización del software.
Blanco - luz intermitente	En espera de la autenticación con etiqueta RFID. Sostenga la etiqueta RFID en el área RFID del Robot de Carga para autenticar e iniciar la carga.
Blanco - luz intermitente rápida	Etiqueta RFID recibida (esperando confirmación de clave)
Rojo - luz constante	Error general. Desconecte el cable de carga y vuelva a conectarlo al Robot de Carga. Si la luz roja persiste, compruebe la aplicación Easee o nuestra base de conocimiento ¹ para obtener más información.
Rojo - luz constante, con sonidos de advertencia	Los cables están mal conectados. Consulte con un electricista autorizado.
Rojo - luz pulsante	El Robot de Carga ha medido una temperatura anormal y ha pasado al modo de seguridad. Consulte nuestra base de conocimiento ¹ para obtener más información.
Blanco - luz intermitente, solo en la parte inferior	El Robot de Carga busca su unidad maestra. Compruebe el estado de la unidad maestra. Si desea más información, consulte nuestra base de conocimiento ¹ .
Amarillo - luz intermitente, solo en la parte inferior	El Robot de Carga está esperando a ser configurado. Consulte a un electricista autorizado.

¹ Encontrará la base de conocimiento pública de Easee en [easee.support](#).

Mantenimiento

Mantenimiento general

Si el producto se instala en espacios públicos y está accesible al público general, respete las normativas locales y nacionales además de los procedimientos descritos a continuación.

- Asegúrese de que el cargador no tenga signos de daños mecánicos.
- Inspeccione visualmente la toma de tipo 2 a intervalos regulares según la normativa local para comprobar si está deteriorada. Si las clavijas están descoloridas o dañadas, póngase en contacto con su electricista autorizado.

Limpieza

No es necesario limpiar el cargador para que funcione adecuadamente. Sin embargo, si es necesario limpiar el producto por estética, puede hacerlo.

- Utilice un paño húmedo y un limpiador de hogar multiusos. Evite utilizar químicos fuertes con aceite o alcohol, puesto que podría decolorar el plástico.
- No utilice agua corriente o chorros de agua de alta presión.

Pruebas de aislamiento (solo por un electricista autorizado)



Cuando se realice la prueba periódica del aislamiento de un circuito de carga, se recomienda quitar el Chargeberry de la placa de respaldo antes de medir entre todas las fases unidas a tierra. Evaluar el aislamiento del circuito con el Chargeberry instalado en la placa de respaldo podría dañar el sistema electrónico o interferir con la lectura.

Información práctica

Garantía

El dispositivo no presenta defectos de material y cumple con las normativas y la legislación de protección al consumidor en el país de compra del producto o de residencia del consumidor. Todo el hardware Easee correctamente instalado está cubierto por nuestra garantía limitada de tres años. Si su cargador necesita alguna reparación durante este periodo de garantía, póngase en contacto con su proveedor de Easee. Encontrará más información en [easee.support](#).

Seguridad

El producto deberá instalarse según las normativas locales para instalaciones eléctricas de baja tensión. El producto ha sido diseñado y comprobado según la norma EN 61851 para sistemas conductivos de carga para vehículos eléctricos. Incluye un interruptor diferencial integrado capaz de interrumpir el circuito de forma segura en caso de un defecto de 30 mA CA o 6 mA CC según CEI 61008 y CEI 62955.

Normativas

Por la presente, Easee AS declara que este producto, el Robot de Carga Easee EV E01-CB, cumple con la Directiva de Baja Tensión 2014/35/UE, la Directiva sobre Equipos de Radio 2014/53/UE, la Directiva CEM 2014/30/UE y la Directiva RoHS 2011/65/UE.

Encontrará el texto completo de la Declaración UE de Conformidad en la siguiente dirección de Internet: [easee.support](#).

Potencia máx. transmitida

Radio: 100 mW a 863-870 MHz. **WiFi:** 50 mW a 2,4-2,472 GHz. **GSM:** 2 W a 880-915 MHz, 1 W a 1710-1785 MHz, 200 mW a 703-748 MHz, 832-862 MHz, 880-915 MHz, 1710-1785 MHz y 1920-1980 MHz.

Ciclo de vida del producto

Transporte: El cargador siempre debe transportarse en su embalaje original. Encima de la caja no debe ponerse nada más que los cargadores Easee. Si la caja se cayera o sufriera algún otro impacto, deberá realizarse una inspección visual para verificar el posible daño.

Almacenamiento: El sistema electrónico está sellado herméticamente y no se dañará si se almacena en áreas húmedas. Sin embargo, para conservar el embalaje y sus contenidos, recomendamos guardarlo en un lugar templado, seco y bien ventilado. La humedad relativa no debe superar el 80 % y no debe haber ningún gas corrosivo. El entorno de almacenamiento o transporte nunca debe superar los límites indicados en las especificaciones técnicas del cargador (véase página 5).

Desmontaje: Restablezca los valores de fábrica del dispositivo antes de apagarlo. Podrá hacerlo desde la aplicación de Installer. El producto debe ser desmontado solo por un electricista autorizado. La alimentación eléctrica al cargador debe estar aislada antes de que se empiece a desmontar. Utilice la guía de instalación y siga los pasos en orden inverso para desmontar el Robot de Carga de manera correcta.



Eliminación: Este equipo electrónico no debe desecharse con los residuos domésticos. Es posible que en su entorno existan puntos de entrega y recogida gratuita de dispositivos usados. Respete las normativas locales relativas a la eliminación correcta y respetuosa con el medio ambiente. Si el equipo electrónico usado contiene datos personales, será responsable de borrarlos antes de devolver el equipo.

Dimensiones del candado

Altura total máxima de la cerradura: 56 mm. Altura del arco (dimensión exterior): 19-20 mm. Grosor del arco: 3,2-4 mm.

Protección de datos

Cuando el producto se conecta a Internet, se envían datos personales a Easee AS. Recibirá más información sobre protección de datos durante la configuración de su Robot de Carga.

Reparación

Si su cargador necesita alguna reparación, póngase en contacto con su proveedor de Easee.

Devoluciones y reclamaciones

Contacte con su distribuidor o con el servicio de atención al cliente de Easee si quiere realizar una devolución o poner una reclamación sobre su producto.

Atención al cliente

Descargue los manuales más actuales, encuentre respuesta a las preguntas más frecuentes y consulte documentación y vídeos útiles para su producto en **[easee.support](#)**.

Información de contacto

Easee AS
Grønseveien 19
4313 Sandnes, Noruega
Org. n.º: 920 292 046

Puede encontrar más información de contacto para su país en **[easee.com](#)**.

LA INFORMACIÓN DE ESTE DOCUMENTO ESTÁ SUJETA A CAMBIOS SIN PREVIO AVISO.

Puede descargar la última versión de esta publicación en <http://easee.support>

Ninguna parte de esta publicación podrá ser reproducida o transmitida en ninguna forma y por ningún medio, electrónico o mecánico, incluidos, entre otros, la copia, grabación, recuperación de datos o redes informáticas sin la autorización escrita de Easee AS.

Easee y todos los demás nombres de producto y eslóganes de Easee son marcas comerciales o marcas registradas de Easee AS. Los productos Easee pueden estar protegidos por una o varias patentes.

Todos los demás productos y servicios mencionados pueden ser marcas comerciales o marcas de servicios de sus respectivos propietarios.

Las ilustraciones del producto y la interfaz de usuario se incluyen a modo de ejemplo y pueden diferir de la realidad.

Septiembre 2021 – Versión 2.01
© 2019 por Easee AS. Todos los derechos reservados.

easee

Easee AS
Grenseveien 19
4313 Sandnes, Norway
www.easee.com