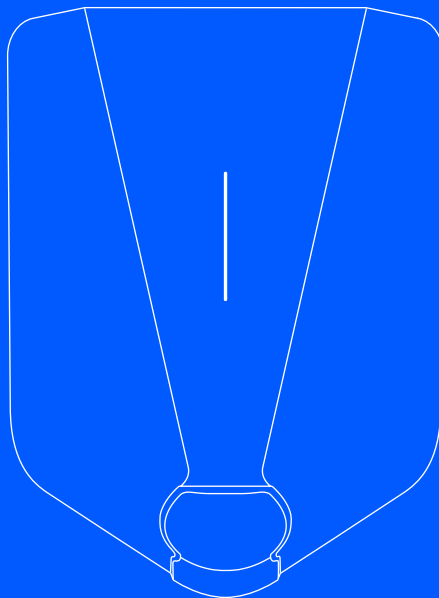


easee



Brugervejledning / Installationsmanual

Easee Plug & Play

Indholdsfortegnelse

Introduktion

Introduktion	3
Produktoversigt	3
Funktioner	4
Tekniske specifikationer	5

Sikkerhed

Sikkerhedsinstruktioner	6
-------------------------	---

Installation

Installationsinstruktioner	7
----------------------------	---

Daglig brug og drift

Hvordan oplader jeg?	10
Apps og grænseflader	10
Laderbottens grænseflade	11
Vedligeholdelse	12
Praktiske detaljer	12

VIGTIGT:

Læs omhyggeligt før brug. Opbevares til fremtidig reference.

Introduktion

Easee Plug & Play inkluderer en Chargeberry og et frontdæksel. Med vores innovative Easee Plug & Play-teknologi kan du forvandle din forudinstallerede Easee Ready-bagplade til en fuldt funktionel Laderobot til dit elektriske køretøj.

Anvendelsesformål

Dette produkt er udelukkende beregnet til opladning af elektrisk drevne køretøjer udstyret med ikke-gassende batterier (f.eks. blybatterier).

Produktet må kun bruges med et ladekabel i henhold til IEC 62196. Produktet skal monteres fast på en væg eller struktur, der dækker hele bagsiden af produktet og har en tilstrækkelig bæreevne. Det må kun betjenes med de godkendte driftsparametre og under de specificerede miljøforhold (se side 5).

Andre anvendelser end specificerede her, er ikke tilladt.

Symbolforklaring



Dette symbol angiver, at de respektive instruktioner kun må udføres af en autoriseret elektriker.

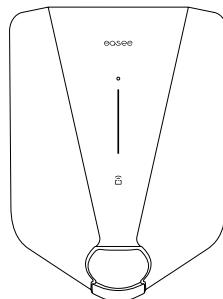


Dette symbol indikerer en øjeblikkelig fare for menneskers liv og helbred på grund af virkningerne af elektrisk energi. Manglende overholdelse af disse instruktioner vil resultere i alvorlige sundhedsskader – til og med livstruende kvæstelser.

Produktoversigt

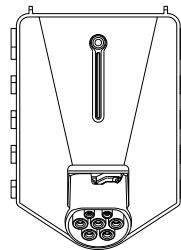
Frontdæksel

Beskytter elektronikken mod ekstern påvirkning.



Chargeberry

Indeholder elektronikken til opladning af køretøjet.

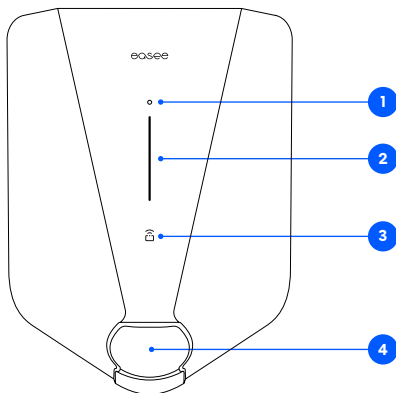


Værktøj

Bruges til at fjerne frontdækslet, efter at skruen er fjernet.



Funktioner



- 1. Touch-knap:** Touch-knappen bruges til at aktivere WiFi-grænsefladen, som derefter bruges til at konfigurere bagpladen under installationen. Dette skulle allerede være gjort af en certificeret elektriker. Nu kan WiFi-grænsefladen bruges som en reserveløsning til styring af Laderobotten, hvis den er offline (ingen understøttelse af internet og Easee-app). Touch-knappen kan tjene yderligere funktioner. Brug vores online vidensbase til andre mulige berøringskombinationer og funktioner.
- 2. Lysstribe:** Lysstripen kommunikerer status for Laderobotten på alle tidspunkter. Læs mere om dette på side 11.
- 3. RFID-område:** Den integrerede RFID-læser muliggør adgangskontrol af Laderobotten og identifikation af forskellige brugere. Du kan bruge den til at låse opladeren op med en Easee Key. Se vores vidensbase på [easee.support](#) for flere detaljer om, hvordan du tilføjer og administrerer dine Easee Keys.
- 4. Type-2 stikkontakt:** Type-2 stikkontakten er fuldstændig universel og giver dig mulighed for at oplade alle typer elbiler ved hjælp af et passende ladekabel. Desuden er det muligt at låse ladekabelet permanent, så du ikke behøver at bekymre dig om, at det bliver stjålet.

Tekniske specifikationer

Generelt

Dimensioner (mm): 256 x 193 x 106 (H x B x D)
Vægmontering (mm): c/c 160 x 125 (H x B)
Driftstemperatur: -30 °C til +50 °C
Vægt: 1,5 kilo
Garanti: 3 år (garantien kan være længere i nogle lande)

Opladning

Opladningseffekt: 1,4–22 kW
6 A 1 fase – 32 A 3 fase (justeres automatisk i forhold til tilgængelig kapacitet)
Op til 7,36 kW ved 32 A 1 fase
Op til 22 kW ved 32 A 3 fase (TN-net)
Forbindelsespunkt: Type-2 stikkontakt (IEC 62196-2)
Antal faser: 1 eller 3 (fuldt dynamisk)
Spænding: 3 x 400 V AC / 230 V AC (±10 %)
Netfrekvens: 50/60 Hz
Indbygget energimåler (±2 %)
Easee Home: Lastbalancering for op til 3 enheder på samme kredsløb
Easee Charge: Lastbalancering for op til 101 enheder på samme kredsløb

Sensorer og indikatorer

Lysstribe med LED'er, der viser status for opladeren
Touch-knap til manuel justering
Temperatursensorer i alle hovedkontakter

Forbindelse

Indbygget eSIM (LTE Cat M1/2G /GPRS)
WiFi 2,4 GHz b/g/n-forbindelse
Easee Link RF™
Styr opladning via Easee-appen
RFID / NFC-læser
OCPP 1.6 via vores API

Beskyttelse

Integreret overbelastningsbeskyttelse i henhold til EN IEC 61851-1:2019
Indbygget RCD til jordfejlsbeskyttelse (30 mA AC / 6 mA DC) i henhold til EN 61008-1 og IEC 62955
Beskyttelsesgrad: IP54 (bagpladen er IP22 uden dæksel)
Slagfasthed: IK08
Brandklasse: UL94
Isoleringsklasse: II
Overspændingskategori III

Sikkerhedsinstruktioner

Læs hele manualen grundigt inden installation og betjening af produktet. Bemærk følgende instruktioner:

Sikkerhedsinstruktioner for drift

- Livsfare på grund af høj elektrisk spænding. Foretag aldrig ændringer på komponenter, software eller tilslutningskabler.
- Brug eller berør aldrig produktet, hvis det er beskadiget eller ikke fungerer korrekt.
- Få altid den foreskrevne vedligeholdelse, installation og reparationsarbejde udført af en autoriseret elektriker og i overensstemmelse med lokale krav.
- Brug ikke vand til slukning, hvis der opstår brand.
- Rengør aldrig Laderobotten med højt tryk eller rindende vand.
- Nedsæk ikke produktet i vand eller andre væsker.
- Hvis produktets lysstribe lyser rødt, er der en fejl. Se side 11 for mere information.
- Sørg for, at børn ikke leger med produktet.
- Rør aldrig ved kontakterne indeni Type2-stikket, og stik aldrig fremmedlegemer i produktet.
- Brug aldrig ladekablet, hvis det er beskadiget, eller hvis forbindelserne er våde eller beskidte.
- Brug ikke forlængerledninger eller adaptere i kombination med produktet.
- Opladerkablet må kun fjernes fra Laderobotten ved at trække i stikkets håndtag, ikke ved at trække i kablet.
- Sørg for, at opladerkablet ikke medfører snublefare eller risiko for at blive påkørt af en bil.
- Selvom Laderobotten er designet til at modstå normale vejrforhold, anbefaler vi at beskytte den mod direkte sollys eller udsætte laderen for ekstreme vejrforhold.
- Brug ikke produktet i nærheden af stærke elektromagnetiske felter eller i umiddelbar nærhed af radiosendere.

Installationsinstruktioner



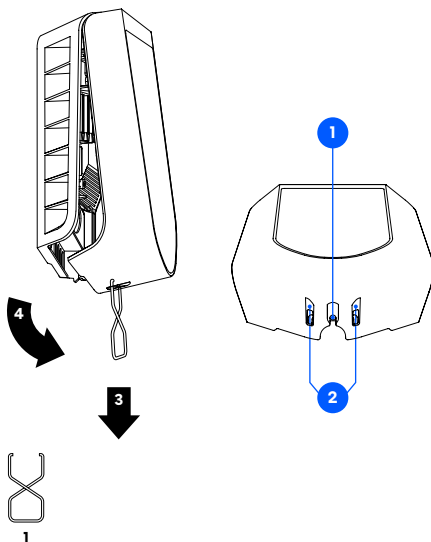
ADVARSEL! Hvis Easee Ready er installeret i dit private hjem, anbefaler vi, at du slukker for strømmen, inden du fortsætter processen med installationen af Chargeberry. Hvis det af en eller anden årsag ikke er muligt at slukke for strømmen - for eksempel hvis opladeren er en del af et delt opladningssystem - skal du være forsigtig og følge instruktionerne.



Ud over instruktionerne på de næste sider anbefaler vi, at du ser installationsvideoen, der er tilgængelig på vores websted: easee.support.

1 Easee Ready Åbning

1. Løsn låseskruen i bunden af Easee Ready.
2. Indsæt de to ender af det medfølgende værktøj i de to åbninger i bunden af Easee Ready-dækslet.
3. Træk, indtil dækslet løsner.
4. Løft dækslet fra bunden og opad.

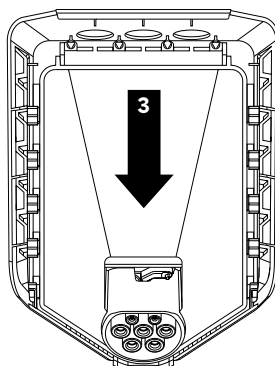
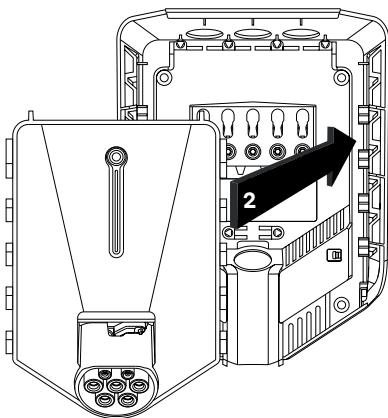


2 Chargeberry Tilslutning



ADVARSEL! Berør ikke de elektriske terminaler eller ledninger inde i bagplagden, de er strømførende.

1. Tænd for strømmen. Terminalerne på bagpladerne er nu strømførende.
2. Placer Chargeberry'en, så den passer ind i sporene på bagpladen.
3. Når Chargeberry'en sidder i sporene, skal du trykke den hårdt ned, indtil du hører et klik.
4. Indsæt klistermærket med PIN-koden på bagsiden af manualen eller et andet sikkert sted, f.eks. indvendigt på døren i sikringskabet.



"KLIK!"

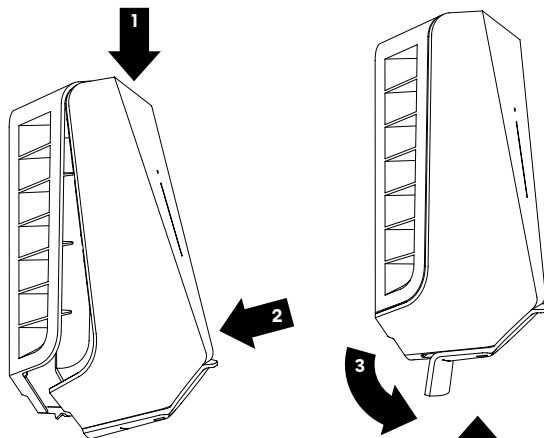
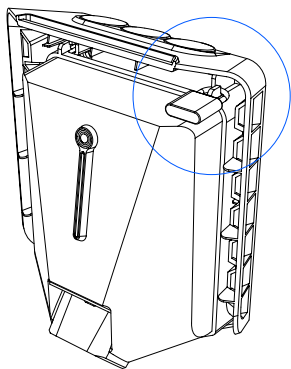
3 Lukning

Frontdæksel

Inden du lukker frontdækslet, er det muligt, men valgfrit, at låse Chargeberry med en hængelås (se anbefalet størrelse på hængelås på side 13). Ved at låse elektronikken tilføjes et ekstra sikkerhedsniveau (hængelås er ikke inkluderet).

1. Hæng frontdækslet øverst på bagpladen, og lad det falde på plads.
2. Tryk på bunden af frontdækslet, indtil du hører et klik.
3. Bøj den nederste del af gummidækslet ned.
4. Skru ind skruen i bunden af opladeren for at låse frontdækslet.
5. Luk gummidækslet. Hvis kablet er ført ind fra bunden, kan du skære et tilsvarende hul i gummidækslet for at sikre en pæn installation.

Din Laderobot er nu klar til brug!



"KLIK!"



Hvordan oplader jeg?

ADVARSEL! Læs sikkerhedsinstruktionerne på side 6, inden du bruger produktet.

Sørg for, at følgende krav er opfyldt, inden du bruger Laderbotten:

- Den autoriserede elektriker har installeret systemet korrekt.
- Opladeren er korrekt konfigureret.
- Softwaren er opdateret (se side 11).
- Hvis du har konfigureret adgangskontrol, skal du låse den op ved hjælp af et registreret RFID-tag eller deaktivere den fra Easee-appen eller den lokale WiFi-grænseflade.

1. Kontroller ladekablet og stikket for skader og urenheder som fremmedlegemer og vandindtrængning inden opladning.
2. Tilslut ladekablet til Laderbotten og din elbil. Opladningsprocessen starter og tilpasser sig automatisk til elbilen og den tilgængelige energi til enhver tid i henhold til konfigurationen.

Hvis bilen ikke starter opladningen, skal du kontrollere, at opladning er aktiveret i din bil, og at stikkene er korrekt tilsluttet. Hvis opladningen stadig ikke begynder, skal du kontrollere, hvad det kan være på side 11.

Smart opladning

Nogle operatører tilbyder smart opladning, som vil forsinke opladningen til et passende tidspunkt, ofte bundet til elpris eller lignende mekanismer. Når Smart opladning er aktiv, lyser LED-stripen blå, opladningen starter ikke, før operatørens kriterier for opladning er opfyldt. Kontakt din operatør for at lære mere og finde ud af, om de tilbyder denne service.

Apps og grænseflader

WiFi-grænseflade

WiFi-grænsefladen er beregnet til lokal betjening af opladeren. Den er ikke afhængig af en internetforbindelse, men du skal bruge en smart-telefon.

Easee app

Easee-appen er beregnet til daglig brug af dine Easee-produkter. Den kan bruges overalt i verden gennem Easee Cloud.

Easee-appen kan downloades fra applikationsbutikken på din iOS- eller Android-mobilenhed.



Easee Portal

Easee Portal er et værktøj beregnet til administration af et eller flere Easee-anlæg.

Portalen er hovedsageligt beregnet til anlægsejere, installatører, administratører, tjenesteudbydere og folk, der har brug for at administrere flere produkter og anlæg fra en grænseflade.

Gå til [easee.support](#) for mere information om vores grænseflader.

Laderobottens grænseflade

Lysbeskrivelse	Status
Hvidt - konstant lys, kun i bunden 2 LED'er - master enhed 1 LED - sekundær enhed	Standby
Hvidt - konstant lys	Bil tilsluttet
Hvidt - pulserende lys	Opladning i gang
Blåt - konstant lys	Smartopladning aktiveret (bil tilsluttet)
Blåt - pulserende lys	Smartopladning i gang
Ved opstart tændes LED'erne en efter en. Når opladeren opdateres, blinker en eller flere LED'er grønt.	Opdatering af software (opdatering kan tage op til 30 minutter) BEMÆRK! Bilen skal frakobles, før en softwareopdatering kan gennemføres.
Hvidt - blinkende lys	Venter på godkendelse med et RFID-tag. Hold RFID-tagget mod Laderobottens RFID-område for at godkende og starte opladningen.
Hvidt - hurtigt blinkende lys	RFID-tag modtaget (afventer nøglebekræftelse)
Rødt - konstant lys	Generel fejl. Tag ud ladekablet og tilslut det igen til Laderobotten. Hvis det røde lys fortsætter, kan du tjekke Easee-appen eller vores vidensbase ¹ for yderligere information.
Rødt - konstant lys, med advarselsslyde	Ledningerne i bagpladen er forkert tilsluttet. Kontakt en autoriseret elektriker.
Rødt - pulserende lys	Laderobotten har målt unormal temperaturer og er gået i sikker tilstand. Se vores vidensbase ¹ for yderlig information.
Hvidt - blinkende lys, kun i bunden	Laderobotten søger efter dens hovedenhed. Kontroller status for hovedenheden. Se vores vidensbase ¹ for yderlig information.
Gult - blinkende lys, kun i bunden	Laderobotten afventer konfiguration. Kontakt en autoriseret elektriker.

¹ Easees offentlige vidensbase kan findes under **easee.support**.

Vedligeholdelse

Generel vedligeholdelse

Hvis produktet er installeret i offentlige rum og er tilgængeligt for alle, skal du overholde lokale og nationale krav samt nedenstående procedurer.

- Sørg for, at opladeren ikke har tegn på mekanisk beskadigelse.
- Undersøg visuelt Type-2 stikkontakten for slitage med regelmæssige intervaller i henhold til lokale regler. Hvis stifterne er misfarvede eller beskadigede, bedes du kontakte din autoriserede elektriker.

Rengøring

Opladeren kræver ikke rengøring for at fungere korrekt. Dog kan produktet rengøres af kosmetiske årsager.

- Brug en fugtig klud og universalgreningsmiddel.
- Undgå at bruge stærke kemikalier, der indeholder olie og alkohol, da det kan misfarve plasten.
- Brug ikke rindende vand eller højtryksrensere.

Isoleringsstest (kun autoriseret elektriker)



Når du udfører periodisk isoleringsstest af et opladningskredsløb, anbefales det, at du fjerner Chargeberry'en fra bagpladen, før du måler mellem alle faser, der er koblet sammen med jord. Test med Chargeberry'en installeret i bagpladen kan beskadige elektronikken eller påvirke aflæsningen negativt.

Praktiske detaljer

Garanti

Enheden er fri for materielle mangler og er i overensstemmelse med love og regler for forbrugerbeskyttelse i det land, hvor produktet er købt. Alt korrekt installeret Easee-hardware er dækket af vores 3-årige begrænsede garanti. Kontakt din Easee-leverandør hvis laderen trænger til reparation indenfor denne garantiperiode. Yderligere information findes på [easee.support](#).

Sikkerhed

Produktet skal installeres i henhold til lokale regler for elektriske lavspændingsinstallationer. Produktet er designet og testet i henhold til EN 61851-standarder for opladningssystem til elektriske køretøjer. Det har indbygget jordfejlsafbryder (RCD), der sikkert bryder kursen i tilfælde af en 30mA AC eller 6mA DC fejl i henhold til IEC 61008 og IEC 62955.

Standarder

Hermed erklærer Easee AS, at dette produkt, Easee EV Laderobot E01-CB, er i overensstemmelse med lavspændingsdirektivet 2014/35/EU, direktivet om radioudstyr 2014/53/EU, EMC-direktivet 2014/30/EU og RoHS-direktivet 2011/65/EU.

EU-overensstemmelseserklæringens fulde tekst findes på følgende internetadresse: [easee.support](#).

Max sendeeffekt

Radio: 100 mW ved 863-870 MHz. **WiFi:** 50 mW ved 2.4-2.472 GHz. **GSM:** 2 W ved 880-915 MHz, 1 W ved 1710-1785 MHz, 200 mW ved 703-748 MHz, 832-862 MHz, 880-915 MHz, 1710-1785 MHz og 1920-1980 MHz.

Produktets livscyklus

Transport: Opladeren skal altid transporteres i original-emballagen. Ingen andre genstande bør opbevares oven på æsken udover Easee-opladere. Skulle kassen tabes eller på anden måde påvirkes, skal der foretages en visuel inspektion for at tjekke for potentiel skade.

Opbevaring: Elektronikken er hermetisk forseglet og beskadiges ikke, hvis den opbevares i fugtige områder. For at bevare emballagen og dens indhold anbefaler vi dog opbevaring i et tempereret, tørt og godt ventileret område. Relativ fugtighed bør ikke overstige 80 %, og der skal ikke forekomme ætsende gas. Opbevarings- eller transportmiljø må aldrig overskride grænserne i de tekniske specifikationer for opladeren (se side 5).

Demontering: Udfør en gendannelse af enhedens fabriksindstillinger, før du slukker for det. Dette gøres via Installer-appen. Demontering skal kun udføres af en autoriseret elektriker. Opladerens strømforsyning skal være slukket, før demontering påbegyndes. Brug installationsvejledningen og følg trinene i omvendt rækkefølge for at demontere Laderobotten i den rigtige rækkefølge.



Bortskaffelse: Dette elektroniske udstyr må ikke bortskaffes sammen med husholdningsaffald. For returnering af gamle enheder kan der være gratis indsamlingssteder i nærheden af dig. Overhold lokale regler for korrekt og miljøvenlig bortskaffelse. Hvis det gamle elektroniske udstyr indeholder personlige data, er du selv ansvarlig for at slette dem, inden du returnerer.

Hængelådsdimensioner

Maksimal låshøjde: 56 mm. Lænkehøjde (ydre dimension) 19-20 mm. Lænkeykkelse: 3,2-4 mm.

Databeskyttelse

Når produktet opretter forbindelse til internettet, sendes personlige data til Easee AS. Du modtager flere oplysninger om databeskyttelse under konfigurationen af din Laderobot.

Reparation

Hvis din oplader skal repareres, bedes du kontakte din Easee-forhandler.

Retur og klager

Kontakt din forhandler eller Easees kundesupport angående returnering og reklamation af dit produkt.

Kundesupport

Download de nyeste manualer, find svar på ofte stillede spørgsmål samt nyttige dokumenter og videoer til dit produkt på [easee.support](https://www.easee.com).

Kontaktoplysninger

Easee AS
Grønseveien 19
4313 Sandnes, Norge
CVR-nummer: 920 292046

Du kan finde yderligere kontaktoplysninger for dit land på [easee.com](https://www.easee.com).

DETTE DOKUMENT INDEHOLDER OPLYSNINGER, DER
KAN ÆNDRES UDEN VARSEL.

Den seneste version af denne publikation kan
downloades på <http://easee.support>

Ingen del af denne publikation må reproduceres eller
transmitteres i nogen form eller på nogen måde,
elektronisk eller mekanisk, herunder, men ikke begrænset
til, kopiering, optagelse, hentning af data eller
computernetværk uden skriftlig tilladelse fra Easee AS.

Easee og alle andre Easee-produktnavne og -slogans
er varemærker eller registrerede varemærker tilhørende
Easee AS. Easee-produkter kan beskyttes af et eller flere
patenter.

Alle andre nævnte produkter og tjenester kan være
varemærker eller servicemærker tilhørende deres
respektive ejere.

Illustrationer af produktet og brugergrænsefladen er
eksempler og kan afvige fra det faktiske udseende.

September 2021 – Version 2.01
© 2019 by Easee AS. Alle rettigheder forbeholdes.

easee

Easee AS
Grenseveien 19
4313 Sandnes, Norway
www.easee.com