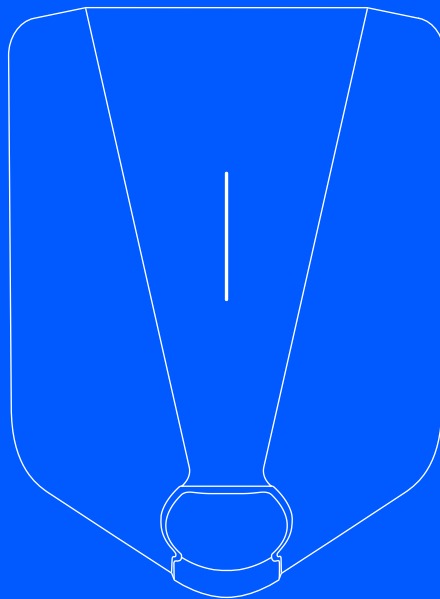


easee



Manuale utente / Guida d'installazione

Easee Plug & Play

Indice

Introduzione

Introduzione	3
Panoramica del prodotto	3
Caratteristiche	4
Specifiche tecniche	5

Sicurezza

Istruzioni di sicurezza	6
-------------------------	---

Installazione

Istruzioni di installazione	7
-----------------------------	---

Uso e funzionamento quotidiano

Come si carica?	10
App e interfacce	10
Interfaccia del Robot di Ricarica	11
Manutenzione	12
Dettagli pratici	12

IMPORTANTE:

Leggere attentamente prima dell'uso. Conservare come riferimento per il futuro.

Introduzione

Easee Plug & Play include un Chargeberry e un coperchio anteriore. Con la nostra innovativa tecnologia Easee Plug & Play potrai trasformare la piastra posteriore preinstallata del tuo Easee Ready in un Robot di Ricarica completamente funzionale per il tuo veicolo elettrico.

Destinazione d'uso

Questo prodotto è destinato esclusivamente alla ricarica di veicoli elettrici dotati di batterie non gassose (ad es. batterie al piombo-acido).

Il prodotto deve essere utilizzato solo con un cavo di ricarica conforme a IEC 62196. Il prodotto deve essere saldamente montato su una parete o su una struttura che copre l'intero lato posteriore del prodotto e ha una capacità di carico sufficiente. Può essere utilizzato solo con i parametri operativi approvati e nelle condizioni ambientali specificate (vedi pagina 5).

Non sono consentiti usi diversi da quelli qui specificati.

Convenzioni



Questo simbolo indica che le rispettive istruzioni devono essere eseguite solo da un elettricista autorizzato.

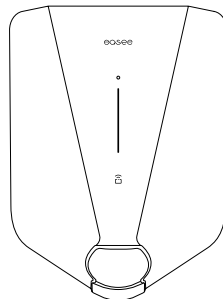


Questo simbolo indica un pericolo immediato per la vita e la salute delle persone a causa degli effetti dell'energia elettrica. La mancata osservanza di queste istruzioni provocherà gravi danni alla salute e possibili lesioni mortali.

Panoramica del prodotto

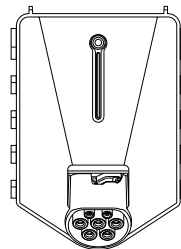
Coperchio anteriore

Protegge l'elettronica da influssi esterni.



Chargeberry

Contiene l'elettronica per la ricarica del veicolo.



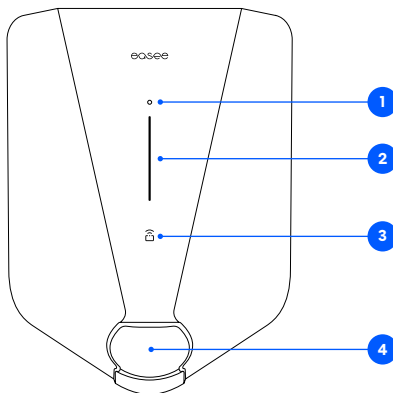
Attrezzo

Utilizzato per rimuovere il coperchio anteriore, dopo aver rimosso la vite.



x1

Caratteristiche



- 1. Pulsante touch:** il pulsante touch serve per attivare l'interfaccia Wi-Fi che sarà poi utilizzata per configurare la piastra posteriore durante l'installazione. Ciò dovrebbe essere già stato fatto da un elettricista certificato. Ora l'interfaccia Wi-Fi potrà essere usata come soluzione alternativa per controllare il Robot di Ricarica quando è offline (senza rete internet e supporto dall'app Easee). Il pulsante touch può inoltre essere utilizzato per ulteriori funzioni. Consultare la nostra base di conoscenza online per altre possibili combinazioni e funzioni del pulsante touch.
- 2. Striscia luminosa:** La striscia luminosa comunica in ogni momento lo stato del Robot di Ricarica. Maggiori informazioni al riguardo sono disponibili a pagina 11.
- 3. Area RFID:** Il lettore RFID integrato consente il controllo degli accessi del Robot di Ricarica e l'identificazione di diversi utenti. È possibile usarlo per sbloccare il caricatore con una Easee Key. Consultare la nostra base di conoscenza su [easee.support](#) per maggiori dettagli su come aggiungere e gestire le Easee Key.
- 4. Presa Tipo 2:** La presa Tipo 2 è completamente universale e consente di ricaricare qualsiasi tipo di veicolo elettrico utilizzando l'apposito cavo di ricarica. Inoltre, è possibile bloccare in modo permanente il cavo di ricarica, così da non doversi preoccupare che venga rubato.

Specifiche tecniche

Generale

Dimensioni (mm): 256 x 193 x 106 (A x L x P)
Montaggio a parete (mm): 160 x 125 (A x L)
Temperatura di esercizio: da -30 °C a +50 °C
Peso: 1,5 kg
Garanzia: 3 anni (la garanzia potrebbe durare di più in alcuni Paesi)

Ricarica

Potenza di carica: 1,4–22 kW
6 A monofase - 32 A trifase (regolato automaticamente in relazione alla capacità disponibile)
Fino a 7,36 kW a 32 A monofase
Fino a 22 kW a 32 A trifase (rete TN)
Connettore di ricarica: Tipo 2, femmina (IEC 62196-2)
Numero di fasi: 1 o 3 (completamente dinamico)
Tensione: 3 x 400 V AC / 230 V AC (± 10%)
Frequenza di rete: 50/60 Hz
Contatore di energia integrato (±2%)
Easee Home: Bilanciamento del carico fino a 3 unità per circuito
Easee Charge: Bilanciamento del carico fino a 101 unità per circuito

Sensori e indicatori

Striscia luminosa con LED che mostra lo stato del caricatore
Pulsante touch per la regolazione manuale
Sensori di temperatura in tutti i contatti principali

Connettività

eSIM integrata (LTE Cat M1 / 2G / GPRS)
Connessione WiFi 2,4 GHz b/g/n
Easee Link RF™
Controlla la ricarica tramite l'app Easee
Lettore RFID / NFC
OCPP 1.6 tramite la nostra API

Protezione

Protezione da sovraccarico integrata secondo EN IEC 61851-1:2019
RCD integrato per protezione da guasto a terra (30 mA AC / 6 mA DC) in conformità con EN 61008-1 e IEC 62955
Grado di protezione: IP54 (la piastra posteriore è IP22 senza coperchio)
Resistenza agli urti: IK08
Grado di estinguenza: UL94
Classe di isolamento: II
Categoria di sovratensione III

Istruzioni di sicurezza

Leggere attentamente l'intero manuale prima di installare e utilizzare il prodotto. Attenersi alle seguenti istruzioni:

Istruzioni di sicurezza per il funzionamento

- Pericolo di morte per alta tensione elettrica. Non apportare mai modifiche a componenti, software o cavi di collegamento.
 - Non usare né toccare mai il prodotto se è danneggiato o se non funziona correttamente.
 - Fare sempre eseguire la manutenzione, l'installazione e qualsiasi intervento di riparazione prescritto da un elettricista autorizzato in conformità con i requisiti locali.
 - In caso di incendio, non utilizzare acqua per estinguere il fuoco.
 - Non pulire mai il Robot di Ricarica con acqua corrente o getti ad alta pressione.
 - Non immergere il prodotto in acqua o altri liquidi.
 - Se la striscia luminosa sul prodotto si illumina di rosso, è presente un guasto. Per ulteriori informazioni, vedi pagina 11.
 - Assicurarsi che i bambini non giochino con il prodotto.
 - Non toccare mai i contatti del connettore di ricarica di Tipo 2 e non inserire mai oggetti estranei nel prodotto.
 - Non utilizzare mai il cavo di ricarica se è danneggiato o se i collegamenti sono bagnati o sporchi.
 - Non utilizzare prolunghe o adattatori non approvati in combinazione con il prodotto.
 - Il cavo di ricarica deve essere rimosso dal Robot di Ricarica soltanto tirando l'impugnatura della presa, non tirando il cavo.
 - Assicurarsi che il cavo di ricarica non rappresenti il rischio di inciampare o di essere investiti da un'auto.
- Anche se il Robot di Ricarica è progettato per resistere a condizioni meteorologiche normali, si consiglia di proteggerlo dalla luce solare diretta o dall'esposizione a condizioni meteorologiche estreme.
 - Non utilizzare il prodotto in prossimità di forti campi elettromagnetici o nelle immediate vicinanze di radiotrasmittitori.

Istruzioni di installazione



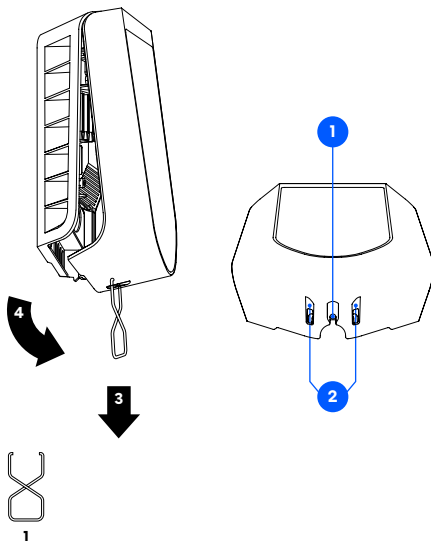
ATTENZIONE! Se Easee Ready è installato in una proprietà privata, consigliamo di spegnere l'alimentazione prima di procedere con l'installazione di Chargeberry. Se per qualche motivo non fosse possibile spegnere l'alimentazione, ad esempio se il caricatore fa parte di un sistema di ricarica condiviso, prestare attenzione e seguire le istruzioni.



Oltre alle istruzioni presentate nelle pagine successive, consigliamo di guardare il video di installazione disponibile sul nostro sito web: easee.support.

1 Easee Ready Apertura

1. Svitare la vite di bloccaggio nella parte inferiore di Easee Ready.
2. Inserire le due estremità dell'attrezzo in dotazione nelle due aperture nella parte inferiore del coperchio di Easee Ready.
3. Tirare finché il coperchio non si sarà allentato.
4. Sollevare il coperchio dal basso verso l'alto.



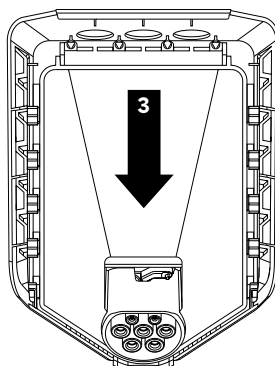
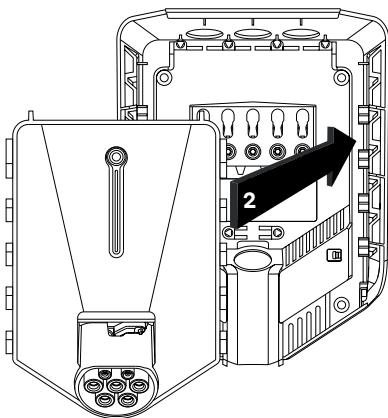
2 Chargeberry

Fissaggio



ATTENZIONE! Non toccare i terminali elettrici o i cavi all'interno della piastra posteriore, sono sotto tensione.

1. Accendere l'alimentazione. I terminali delle piastre posteriori sono ora sotto tensione.
2. Posizionare il Chargeberry in modo che entri nelle fessure sulla piastra posteriore situata al centro dell'installazione.
3. Quando il Chargeberry si trova nel binario, premerlo con forza finché non si sente un clic.
4. Incollare l'adesivo con il codice PIN sul retro del manuale o in un altro luogo sicuro, ad esempio all'interno dello sportello dell'armadio dei fusibili.



"CLIC!"

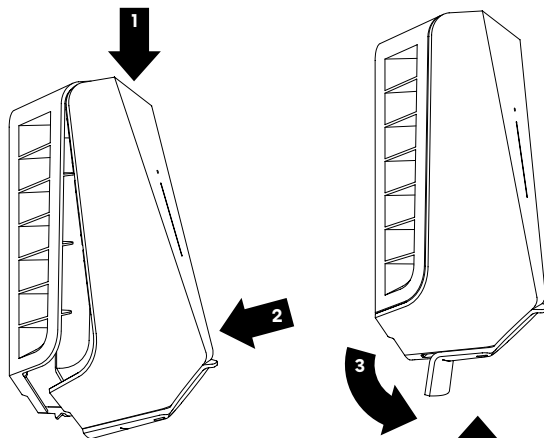
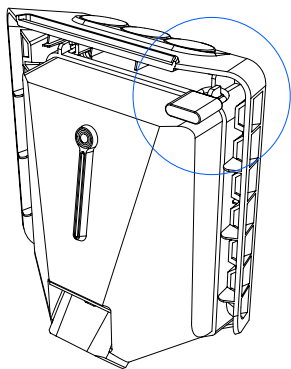
3 Coperchio anteriore

Chiusura

Prima di chiudere il coperchio anteriore, è possibile, ma opzionale, bloccare il Chargeberry con un lucchetto (si veda la dimensione consigliata del lucchetto a pagina 13). Bloccando l'elettronica si aggiunge un ulteriore livello di sicurezza (lucchetto non incluso).

1. Appendere il coperchio anteriore nella parte superiore della piastra posteriore e lasciarlo cadere in posizione.
2. Premere la parte inferiore del coperchio anteriore finché non si sente un clic.
3. Piegarlo la parte inferiore della copertura in gomma verso il basso.
4. Avvitare la vite di bloccaggio nella parte inferiore del caricatore per fissare il coperchio anteriore.
5. Chiudere la copertura in gomma. Se il cavo viene inserito dal basso, è possibile tagliare un foro corrispondente nella copertura in gomma per garantire un'installazione ordinata.

Il tuo Robot di Ricarica è ora pronto per l'uso!



"CLIC!"



4

Come si carica?

ATTENZIONE! Rispettare le istruzioni di sicurezza a pagina 6 prima di utilizzare il prodotto.

Assicurarsi che i seguenti requisiti siano soddisfatti prima di utilizzare il Robot di Ricarica:

- L'elettricità autorizzata ha stabilito correttamente il collegamento elettrico.
- Il caricatore è configurato correttamente.
- Il software è aggiornato (vedi pagina 11).
- Se è impostato il controllo degli accessi, sbloccarlo utilizzando un tag RFID registrato o disabitarlo dall'app Easee o dall'interfaccia Wi-Fi locale.

1. Controllare il cavo di ricarica e il connettore per rilevare eventuali danni e impurità come oggetti estranei e infiltrazioni di acqua prima di ricaricare.
2. Collegare il cavo di ricarica al Robot di Ricarica e all'auto elettrica. Il processo di ricarica si avvia e si adatta automaticamente all'auto elettrica e all'energia disponibile in qualsiasi momento in base alla configurazione.

Se l'auto non inizia a caricarsi, controllare che la ricarica sia attivata nell'auto e che i connettori siano collegati correttamente. Se la ricarica non si avvia ancora, controllare quale potrebbe essere la causa a pagina 11.

Ricarica intelligente

Alcuni operatori offrono una ricarica intelligente che ritarderà la ricarica fino a un momento opportuno, spesso legato al prezzo dell'elettricità o simili. Quando la ricarica intelligente è attiva, la striscia LED si illumina di blu; la ricarica non comincerà finché i criteri di ricarica dell'operatore non saranno raggiunti. Contattare il proprio operatore per saperne di più e per scoprire se offrono questo servizio.

App e interfacce

Interfaccia Wi-Fi

L'interfaccia Wi-Fi è prevista per il funzionamento locale del caricatore. Non dipende da una connessione Internet, ma necessita di un smartphone per essere accessibile.

App Easee

L'app Easee è pensata per l'uso quotidiano dei prodotti Easee. Può essere utilizzata ovunque nel mondo tramite Easee Cloud.

L'app Easee può essere scaricata dall'app store del dispositivo mobile iOS o Android.



Easee Portal

Easee Portal è uno strumento destinato all'amministrazione di uno o più siti Easee.

Il Portal è destinato principalmente a proprietari di siti, installatori, amministratori, fornitori di servizi e persone che devono gestire diversi prodotti e siti da un'unica interfaccia.

Consultare [easee.support](#) per ulteriori informazioni sulle nostre interfacce.

Interfaccia del Robot di Ricarica

Descrizione breve	Stato
Luce bianca costante, solo nella parte inferiore 2 LED - unità master / 1 LED - unità secondarie	Standby
Luce bianca costante	Auto collegata
Luce bianca pulsante	Ricarica in corso
Luce blu costante	Ricarica intelligente abilitata (auto connessa)
Luce blu pulsante	Ricarica intelligente in corso
All'avvio, i LED si accendono uno per uno. Mentre il caricatore è in fase di aggiornamento, uno o più LED lampeggiano di verde.	Aggiornamento del software (l'aggiornamento può richiedere fino a 30 minuti) NOTA! L'auto deve essere scollegata prima di poter completare un aggiornamento software.
Luce bianca lampeggiante	In attesa di autenticazione tramite tag RFID. Tenere il tag RFID contro l'area RFID del Robot di Ricarica per autenticare e avviare la ricarica.
Luce bianca lampeggiante veloce	Tag RFID ricevuto (in attesa di verifica tag)
Luce rossa costante	Errore generale. Scollegare il cavo di ricarica e ricollegarlo al Robot di Ricarica. Se la luce rossa persiste, controllare l'app Easee o la nostra base di conoscenza ¹ per ulteriori informazioni.
Luce rossa costante, con suoni di avvertimento	I cavi sono collegati in modo errato. Consultare un elettricista autorizzato.
Luce rossa pulsante	Il Robot di Ricarica ha misurato una temperatura anomala ed è entrato in modalità sicura. Per ulteriori informazioni, consultare la nostra base di conoscenza ¹ .
Luce bianca lampeggiante, solo nella parte inferiore	Il Robot di Ricarica sta cercando la sua unità master. Controllare lo stato dell'unità master. Per ulteriori informazioni, consultare la nostra base di conoscenza ¹ .
Luce gialla lampeggiante, solo nella parte inferiore	Il Robot di Ricarica è in attesa di essere configurato. Consultare un elettricista autorizzato.

¹ La base di conoscenza pubblica Easee è disponibile su [easee.support](https://www.easee.com/support).

Manutenzione

Manutenzione generale

Se il prodotto è installato in luoghi pubblici ed è accessibile a tutti, osservare i requisiti locali e nazionali oltre alle procedure riportate di seguito.

- Assicurarsi che il caricatore non presenti segni di danni meccanici.
- Ispezionare visivamente l'uscita di Tipo 2 per usura e deterioramento a intervalli regolari secondo le normative locali. Se i pin sono scoloriti o danneggiati, contattare il proprio elettricista autorizzato.

Pulizia

Il caricatore non necessita di pulizia per funzionare correttamente. Tuttavia, se il prodotto deve essere pulito per ragioni estetiche, è possibile procedere in tal senso.

- Utilizzare un panno umido e un detergente domestico multiuso. Evitare di usare sostanze chimiche aggressive che contengono olio e alcool, poiché potrebbero scolorire la plastica.
- Non utilizzare acqua corrente o getti d'acqua ad alta pressione.

Test di isolamento (solo elettricista autorizzato)



Quando si eseguono test periodici di isolamento di un circuito di ricarica, si consiglia di rimuovere il Chargeberry dalla sua piastra posteriore prima di misurare tra tutte le fasi unite insieme verso massa. Testare l'isolamento del circuito con il Chargeberry installato nella piastra posteriore potrebbe danneggiare l'elettronica o condizionare negativamente la lettura.

Dettagli pratici

Garanzia

Il dispositivo è esente da difetti materiali ed è conforme alle leggi e ai regolamenti per la protezione dei consumatori nel Paese in cui viene acquistato il prodotto. Tutto l'hardware Easee che è installato correttamente è coperto dalla nostra garanzia limitata di 3 anni. Se il tuo caricatore necessitasse di essere riparato entro questo periodo di garanzia, contatta il tuo fornitore Easee. Ulteriori informazioni sono disponibili su easee.support.

Sicurezza

Il prodotto deve essere installato secondo le normative locali per le installazioni elettriche a bassa tensione. Il prodotto è progettato e testato secondo gli standard EN 61851 per il sistema di ricarica conduttiva dei veicoli elettrici. Include un RCD integrato in grado di interrompere in sicurezza il circuito in caso di guasto di 30 mA AC o 6 mA DC in conformità con IEC 61008 e IEC 62955.

Norme

Con la presente, Easee AS dichiara che questo prodotto, Easee EV Robot di Ricarica E01-CB, è conforme alla Direttiva Bassa Tensione 2014/35/UE, alla Direttiva sulle apparecchiature radio (RED) 2014/53/UE, alla Direttiva EMC 2014/30/UE e alla Direttiva RoHS 2011/65/UE.

Il testo completo della Dichiarazione di Conformità UE è disponibile al seguente indirizzo internet: easee.support.

Potenza massima trasmessa

Radio: 100 mW a 863-870 MHz. **Wi-Fi:** 50 mW a 2,4-2,472 GHz. **GSM:** 2 W a 880-915 MHz, 1 W a 1710-1785 MHz, 200 mW a 703-748 MHz, 832-862 MHz, 880-915 MHz, 1710-1785 MHz e 1920-1980 MHz.

Ciclo di vita del prodotto

Trasporto: Il caricabatterie deve essere sempre trasportato nella sua confezione originale. Nessun altro oggetto deve essere riposto sopra la scatola oltre ai caricatori Easee. Se la scatola dovesse cadere o subire un altro impatto, è necessario eseguire un'ispezione visiva per verificare potenziali danni.

Stoccaggio: I componenti elettronici sono sigillati ermeticamente e non verranno danneggiati se conservati in aree umide. Tuttavia, al fine di preservare l'imballo e il suo contenuto, si consiglia di conservarlo in un luogo a temperatura controllata, asciutto e ben ventilato. L'umidità relativa non deve superare l'80% e non deve essere presente alcun gas corrosivo. L'ambiente di conservazione o di trasporto non deve mai superare i limiti previsti nelle specifiche tecniche del caricatore (vedi pagina 5).

Smontaggio: Eseguire un ripristino delle impostazioni di fabbrica del dispositivo prima di spegnerlo. Questo viene fatto tramite l'app Installer. Lo smontaggio deve essere eseguito solo da un elettricista autorizzato. L'alimentazione al caricatore deve essere isolata prima di iniziare lo smontaggio. Utilizzare la guida all'installazione e seguire i passaggi al contrario per smontare il Robot di Ricarica nell'ordine corretto.



Smaltimento: Questa apparecchiatura elettronica non deve essere smaltita con i rifiuti domestici. Per la restituzione di vecchi dispositivi, possono essere disponibili punti di ritiro e accettazione gratuiti nelle vicinanze. Attenersi alle normative locali per uno smaltimento corretto e rispettoso dell'ambiente. Se la vecchia apparecchiatura elettronica contiene dati personali, è responsabilità dell'utente cancellarli personalmente prima di restituirla.

Dimensioni lucchetto

Lunghezza max. totale serratura: 56 mm. Altezza arco (dimensione esterna): 19-20 mm. Spessore arco: 3,2-4 mm.

Protezione dati

Quando il prodotto si connette a Internet, i dati personali vengono inviati a Easee AS. Maggiori informazioni sulla protezione dei dati saranno disponibili durante la configurazione del Robot di Ricarica.

Riparazione

Se il caricatore deve essere riparato, contattare il proprio fornitore Easee.

Resi e reclami

Contattare il proprio distributore o l'assistenza clienti Easee in merito alla restituzione e al reclamo del prodotto.

Servizio clienti

Scaricare i manuali più recenti, trovare le risposte alle domande frequenti e i documenti e i video utili per il prodotto su [easee.support](https://www.easee.com/support).

Informazioni di contatto

Easee AS
Grønsveien 19
4313 Sandnes, Norvegia
Org. nr: 920 292 046

Ulteriori dettagli di contatto per il proprio Paese sono disponibili su [easee.com](https://www.easee.com).

QUESTO DOCUMENTO CONTIENE INFORMAZIONI
SOGGETTE A MODIFICHE SENZA PREAVVISO.

L'ultima versione di questa pubblicazione può essere
scaricata all'indirizzo <http://easee.support>

Nessuna parte di questa pubblicazione può essere
riprodotta o trasmessa in qualsiasi forma o con
qualsiasi mezzo, elettronico o meccanico, inclusi, ma non
limitati a, copia, registrazione, recupero di dati o reti di
computer senza il permesso scritto di Easee AS.

Easee e tutti gli altri nomi di prodotti e slogan Easee
sono marchi, o marchi registrati, di Easee AS. I prodotti
Easee possono essere protetti da uno o più brevetti.

Tutti gli altri prodotti e servizi menzionati possono
essere marchi registrati o marchi di servizio dei rispettivi
proprietari.

Le illustrazioni del prodotto e dell'interfaccia utente sono
esemplificative e possono differire dall'aspetto reale.

Settembre 2021 - Versione 2.01

© 2019 by Easee AS. Tutti i diritti riservati.

easee

Easee AS
Grenseveien 19
4313 Sandnes, Norway
www.easee.com