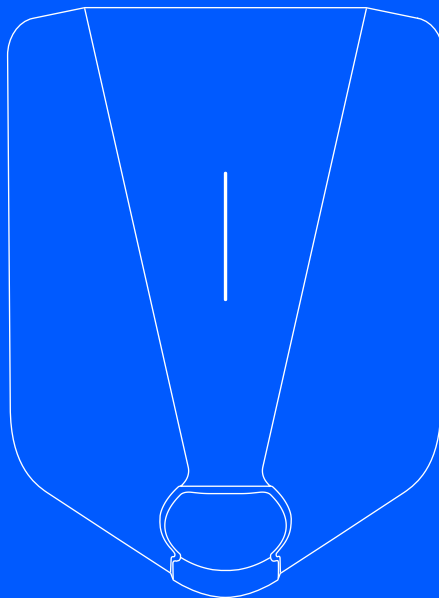


easee



Användarmanual / Installationsguide

Easee Plug & Play

Innehållsförteckning

Inledning	
Inledning	3
Produktöversikt	3
Funktioner	4
Tekniska specifikationer	5
<hr/>	
Säkerhet	
Säkerhetsinstruktioner	6
<hr/>	
Installation	
Installationsinstruktioner	7
<hr/>	
Daglig användning och drift	
Hur laddar jag?	10
Appar och gränssnitt	10
Laddningsrobotens gränssnitt	11
Underhåll	12
Praktiska detaljer	12

VIKTIGT:

Läs noggrant igenom denna manual före användning och förvara den på en säker plats för framtida bruk.

Inledning

Easee Plug & Play innehåller en Chargeberry och en frontkåpa. Med vår innovativa Easee Plug & Play-teknik kan du förvandla din förinstallerade Easee Ready-bakplatta till en fullt fungerande Laddningsrobot för ditt eldrivna fordon.

Användningsområde

Produkten är endast avsedd för laddning av eldrivna fordon utrustade med gasfria batterier (t.ex. blybatterier).

Produkten får endast användas med en IEC 62196-anpassad laddningskabel. Produkten måste vara ordentligt fastmonterad på en vägg eller konstruktion som täcker hela produktens baksida och har tillräcklig bärförmåga. Den får endast användas inom godkända driftsvården och vid specificerade miljöförhållanden (se sidan 5).

Endast de användningsområden som anges här är tillåtna.

Symboler



Denna symbol visar på att ett viss arbetsmoment endast får utföras av en certifierad elektriker.

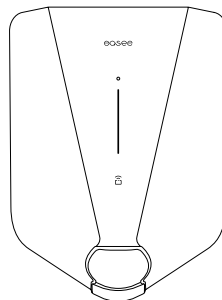


Denna symbol visar på att det finns elektrisk ström som innebär omedelbar livs- och hälsofara för människor. Om dessa instruktioner inte följs kan det leda till allvarliga hälsoskador - inklusive livshotande skador.

Produktöversikt

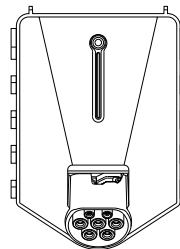
Frontkåpa

Skyddar elektroniken från yttre påverkan.



Chargeberry

Innehåller elektroniken för laddning av fordonet.

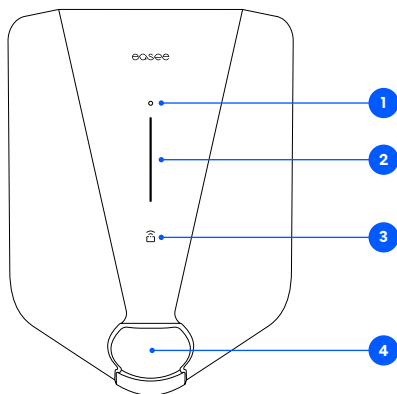


Verktyg

Används för att ta bort frontkåpan efter att skruven har tagits bort.



Funktioner



- 1. Touch-knapp:** Touch-knappen används för att aktivera WiFi-gränssnittet som sedan används för att konfigurera bakplattan under installationen. Detta borde redan ha gjorts av en certifierad elektriker. Nu kan WiFi-gränssnittet användas som en reservlösning för att styra Laddningsroboten om den är offline (inget stöd för Internet och Easee-appen). Touch-knappen kan ha ytterligare funktioner. Använd kunskapsbasen online för andra möjliga touch-kombinationer och -funktioner.
- 2. Ljusremsa:** Ljusremsan visar ständigt Laddningsrobotens status. Läs mer om detta på sidan 11.
- 3. RFID-område:** Med den integrerade RFID-läsaren kan man styra åtkomsten till Laddningsroboten och även identifiera olika användare. Du kan använda den för att låsa upp laddaren med en Easee Key (RFID-bricka). Ta del av vår kunskapsbas på [easee.support](#) och lär dig mer om hur du lägger till och hanterar dina Easee Keys (RFID-brickor).
- 4. Typ 2-uttag:** Typ 2-uttaget är helt universellt vilket innebär att du kan ladda alla typer av elfordon så länge du har rätt typ av laddningskabel. Dessutom kan man låsa fast laddningskabeln permanent och därmed känna sig trygg att den inte ska bli stulen.

Tekniska specifikationer

Allmänt

Mått (mm): 256 x 193 x 106 (H x B x D)
Väggmontering (mm): centrumavstånd 160 x 125 (H x B)
Driftstemperatur: -30 °C till +50 °C
Vikt: 1,5 kg
Garanti: 3 år (garantin kan gälla längre i vissa länder)

Laddar

Laddningseffekt: 1,4–22 kW
6 A 1-fas – 32 A 3-fas (justeras automatiskt i förhållande till tillgänglig kapacitet)
Upp till 7,36 kW vid 32 A 1-fas
Upp till 22 kW vid 32A 3-fas (TN-nät)
Anslutningspunkt: Typ 2-uttag (IEC 62196-2)
Antal faser: 1 eller 3 (helt dynamiskt)
Spänning: 3 x 400 V AC/230 V AC ($\pm 10\%$)
Nätfrekvens: 50/60 Hz
Inbyggd energimätare ($\pm 2\%$)
Easee Home: Lastbalansering på upp till 3 enheter per krets
Easee Charge: Lastbalansering på upp till 101 enheter per krets

Sensorer och indikatorer

Ljusremsa med lysdioder som visar laddarens status
Touch-knapp för manuell justering
Temperatursensorer i alla huvudkontakter

Konnektivitet

Inbyggt eSIM (LTE Cat M1/2G/GPRS)
Anslutning till WiFi 2,4 GHz b/g/n
Easee Link RF™
Laddningstyrning via Easee-appen
RFID/NFC-läsare
OCPP 1,6 via vårt API

Skydd

Integrerat överbelastningskydd enligt EN IEC 61851-1: 2019
Inbyggd RCD för jordfelsskydd (30 mA AC / 6 mA DC) enligt EN 61008-1 och IEC 62955
Skyddsklass: IP54 (bakplatta utan kåpa är IP22)
Slagfasthet: IK08
Brandklass: UL94
Isoleringsklass: II
Överspänningskategori III

Säkerhets- instruktioner

Läs igenom hela manualen noggrant innan du installerar och använder produkten. Följ följande instruktioner noga:

Säkerhetsanvisningar för drift

- Livsfara på grund av hög elektrisk spänning. Ändra aldrig något på komponenter, programvara eller anslutningskablar.
- Använd eller vidrör aldrig produkten om den är skadad eller inte fungerar som den ska.
- Se alltid till att föreskriven service, installation och reparationer utföras av en certifierad elektriker och i enlighet med lokala bestämmelser.
- Använd inte vatten för släckning om det börjar brinna.
- Rengör aldrig laddningsroboten med högtryck eller rinnande vatten.
- Sänk aldrig ner produkten i vatten eller andra vätskor.
- Om produktens ljusremsa lyser rött har ett fel uppstått. För mer information, se sidan 11.
- Se till att barn inte leker med produkten.
- Vidrör aldrig kontakterna på Typ 2-uttaget och för aldrig in främmande föremål i produkten.
- Använd aldrig laddningskabeln om den är skadad eller om stiften är våta eller smutsiga.
- Använd inte förlängningsladdare eller adapterar tillsammans med produkten.
- Laddningskabeln får endast tas bort från Laddningsroboten genom att dra i kontakten, inte genom att dra i kabeln.
- Se till att laddningskabeln inte orsakar snubblingsrisk eller att det finns risk för att bilen kör över den.
- Även om Laddningsroboten är konstruerad för att motstå normala väderförhållanden, rekommenderar vi att du skyddar den mot direkt solljus eller exponering för extrema väderförhållanden.
- Använd inte produkten i närheten av starka elektromagnetiska fält eller i närheten av radiosändare.

Installationsinstruktioner



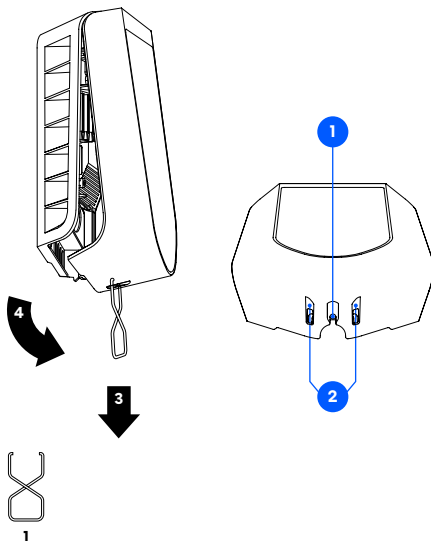
WARNING! Om Easee Ready är installerad i ditt privata hem rekommenderar vi att du stänger av strömmen innan du fortsätter installationen av Chargeberry. Om det av någon anledning inte går att stänga av strömmen - till exempel om laddaren är en del av ett delat laddningssystem - var försiktig och följ instruktionerna.



Förutom instruktionerna på nästa sida rekommenderar vi att du tittar på installationsvideon som finns tillgänglig på vår webbplats: [easee.support](https://www.easee.support).

1 Easee Ready Öppning

1. Skruva loss låsskruven längst ner på Easee Ready.
2. För in de två ändarna på det medföljande verktyget i de två öppningarna längst ner på kåpan till Easee Ready.
3. Dra tills locket lossnar.
4. Lyft locket nerifrån och uppåt.



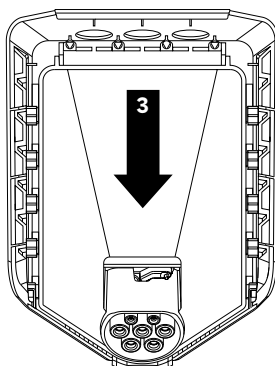
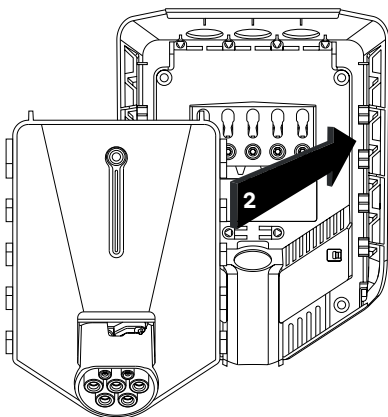
2 Chargeberry

Fastsättning



WARNING! Rör inte vid de elektriska kopplingarna eller ledningarna inuti bakplattan, de är strömförande.

1. Slå på strömmen. Bakplattans terminaler är nu strömförande.
2. Placera Chargeberry så att den passar in i spåren på bakplattan.
3. När Chargeberry förts in i spåren trycker du den stadigt neråt tills du hör ett klick.
4. Klistra in PIN-koden på baksidan av manualen eller på ett annat säkert ställe, t.ex. på insidan av säkringsluckan.



"KLICK!"

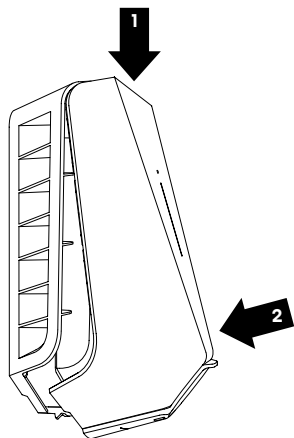
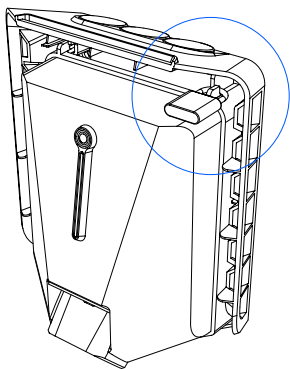
3 Stängning

Frontkåpa

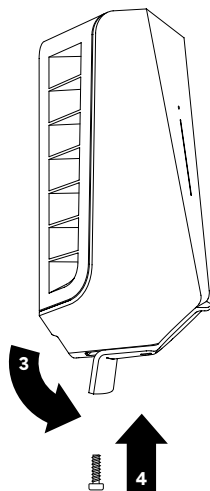
Innan frontkåpan stängs kan, som ett frivilligt alternativ, Chargeberry låsas med ett hänglås (för rekommenderade hänglåsstorlekar se sidan 13). Låsning av elektroniken innebär en ytterligare nivå av säkerhet (hänglås medföljer inte).

1. Häng fast frontkåpan upptill på bakplattan och låt den falla på plats.
2. Tryck nedtill på frontkåpan tills du hör ett klick.
3. Böj ned den nedre delen av gummilocket.
4. Skruva in låsskruven längst ner på laddaren för att fästa frontkåpan.
5. Stäng gummilocket. Om kabeln förs in underifrån kan du skära ett passande håll i gummilocket för att få en prydlig installation.

Din Laddningsrobot är nu klar att användas!



"KLICK!"



4

Hur laddar jag?

VARNING! Följ säkerhetsanvisningarna på sidan 6 innan produkten används.

Se till att följande krav är uppfyllda innan Laddningsroboten används:

- Den certifierade elektrikern har installerat den elektriska kopplingen ordentligt.
 - Laddaren är korrekt konfigurerad.
 - Programvaran är uppdaterad (se sidan 11).
 - Om du har ställt in åtkomstkontroll låser du upp den med en registrerad RFID-tagga eller inaktiverar den från Easee-appen eller det lokala WiFi-gränssnittet.
1. Före användning, kontrollera att det inte finns skador, främmande föremål eller vatten på eller i kabel och kontakt.
 2. Koppla laddningskabeln till Laddningsroboten och till din bil. Laddningen startar och anpassas automatiskt till ebilen och vid var tid tillgänglig energi enligt konfigurationen.

Om bilen inte börjar laddas, kontrollera att laddning är aktiverad i din bil och att kontakterna är ordentligt isatta. Om laddningen fortfarande inte startar, se sidan 11 för att hitta felorsaken.

Smartladdning

Vissa operatörer erbjuder smartladdning som fördröjer laddning till en lämplig tidpunkt, ofta kopplat till elpris eller liknande mekanismer. När smartladdning är aktiv lyser LED-remsan blå, laddningen startar inte förrän operatörens kriterier för laddning är uppfyllda. Kontakta din operatör för att få veta mer och ta reda på om de erbjuder den här tjänsten.

Appar och gränssnitt

WiFi-gränssnitt

WiFi-gränssnittet är avsett för lokal drift av laddaren. Det är inte beroende av en internetanslutning, men det behöver en smartphone för att kunna nås.

Easee-app

Easee-appen är avsedd för daglig användning av dina Easee-produkter. Den kan användas var som helst i världen via Easee Cloud.

Easee-appen kan laddas ner från appbutiken för din iOS- eller Android-mobilenhet.



Easee Portal

Easee Portal är ett verktyg som är avsett för administration av en eller flera Easee-anläggningar.

Portalen är huvudsakligen avsedd för anläggningsägare, installatörer, administratörer, tjänsteleverantörer och personer som behöver hantera flera produkter och anläggningar från ett gränssnitt.

Gå till [easee.support](#) för mer information om våra gränssnitt.

Laddningsrobotens gränssnitt

Lampbeskrivning	Status
Vitt - konstant sken, endast längst ner 2 lysdioder - huvudenhet 1 lysdiod - sekundära enheter	Standby
Vitt - konstant sken	Bil ansluten
Vitt - pulserande sken	Laddning pågå
Blått - konstant sken	Smartladdning aktiverad (bil ansluten)
Blått - pulserande sken	Smartladdning pågå
Vid uppstart tänds lysdioderna en efter en. När laddaren uppdateras blinkar en eller flera lysdioder grönt.	Uppdatering av programvara (uppdatering kan ta upp till 30 minuter) OBS! Bilen måste kopplas bort innan en programuppdatering kan genomföras.
Vitt - blinkande sken	Väntar på autentisering med en RFID-bricka. Håll RFID-taggen mot RFID-området på Laddningsroboten för att autentisera och initiera laddningen.
Vitt - snabbt blinkande sken	RFID-bricka mottagen (väntar på nyckelverifiering)
Rött - konstant sken	Allmänt fel. Koppla ur laddningskabeln och sätt tillbaka den i Laddningsroboten. Om det röda ljuset fortsätter lysa, kolla Easee-appen eller vår kunskapsbas ¹ för mer information.
Rött - konstant sken, med varningsljud	Ledningarna är felaktigt anslutna. Kontakta en certifierad elektriker.
Rött - pulserande sken	Laddningsroboten har uppmätt en onormal temperatur och har gått in i säkert läge. Gå till vår kunskapsbas ¹ för mer information.
Vitt - blinkande sken längst ner	Laddroboten söker efter sin masterenhet. Kontrollera masterenhetens status. För mer information, se vår kunskapsbas ¹ .
Gult - blinkande sken längst ner	Laddningsroboten väntar på att konfigureras. Kontakta en certifierad elektriker.

¹ Easee-kunskapsbas återfinns på [ease.support](#).

Underhåll

Allmänt underhåll

Om produkten är installerad på allmän plats och är tillgänglig för allmänheten, se till att lokala och nationella bestämmelser följs utöver procedurerna nedan.

- Se till att det inte finns några tecken på mekaniska skador på laddaren.
- Inspektera Typ 2-uttaget visuellt för eventuellt slitage med jämna mellanrum enligt lokala föreskrifter. Om stiften är missfärgade eller skadade, kontakta en certifierad elektriker.

Rengöring

Laddaren behöver ingen rengöring för att fungera korrekt. Dock kan produkten behöva rengöras av rent kosmetiska skäl.

- Använd en fuktig trasa och ett vanligt rengöringsmedel för hushållsbruk. Undvik att använda starka kemikalier som innehåller olja eller alkohol, eftersom detta kan missfärga platen.
- Använd inte rinnande vatten eller högttrycksvätt.

Isoleringsstestning (endast certifierad elektriker)



Vid periodiska isoleringstester av en laddningskrets rekommenderar vi att Chargeberry först tas bort från bakplattan innan mätning mellan alla faser som är sammankopplade mot jorden utförs. Om kretsisoleringstest görs då Chargeberry sitter fäst mot bakplattan kan elektroniken skadas och mätningen påverkas negativt.

Praktiska detaljer

Garanti

Enheten har inga väsentliga fel och uppfyller lagar och regler för konsumentskydd i det land där produkten köpts. All korrekt installerad Easee-hårdvara täcks av vår begränsade 3-års garanti. Kontakta din Easee-leverantör om din laddare behöver repareras inom denna garantiperiod. Mer information finns på [easee.support](#).

Säkerhet

Produkten ska installeras i enlighet med lokala föreskrifter för elektriska lågspänningsinstallationer. Produkten är utvecklad och testad enligt EN 61851-standarderna för laddningssystem för elfordon. Produkten innefattar en inbyggd RCD (jordfelsbrytare) som bryter strömkretsen på ett säkert sätt i händelse av ett 30 mA AC-fel eller 6 mA DC-fel i enlighet med IEC 61008 och IEC 62955.

Standarder

Härmed förklarar Easee AS att denna produkt, Easee EV Laddningsrobot E01-CB, uppfyller kraven i Lågspänningsdirektivet 2014/35/EU, Radioutrustningsdirektivet 2014/53/EU, EMC-direktivet 2014/30/EU och RoHS-direktivet 2011/65/EU.

Den fullständiga texten i EU-försäkringen om överensstämmelse finns på följande internetadress: [easee.support](#).

Max överförd effekt

Radio: 100 mW på 863–870 MHz. **WiFi:** 50 mW på 2,4–2,472 GHz. **GSM:** 2 W på 880–915 MHz, 1 W på 1710–1785 MHz, 200 mW på 703–748 MHz, 832–862 MHz, 880–915 MHz, 1710–1785 MHz och 1920–1980 MHz.

Produktens livscykel

Transport: Laddaren ska alltid transporteras i originalförpackningen. Inga andra föremål får förvaras ovanpå boxen förutom Easee-laddare. Om boxen tappas eller på annat sätt påverkas, bör laddaren inspekteras visuellt för att se om det finns några skador.

Förvaring: Elektronikerna är hermetiskt tillslutna och skadas inte om den förvaras i fuktiga områden. För att skydda förpackningen och dess innehåll rekommenderar vi dock förvaring i ett tempererat, torrt och väl ventilerat utrymme. Relativ luftfuktighet bör inte överstiga 80 % och ingen frätande gas bör förekomma i närheten. Förvarings- eller transportmiljö får aldrig överskrida gränsvärdena enligt laddarens tekniska specifikationer (se sidan 5).

Demontering: Utför en fabriksåterställning av enheten innan du stänger av den. Detta görs via Installer-appen. Demontering får endast utföras av en certifierad elektriker. Strömförsörjningen till laddaren måste vara avstängd innan demontering startar. Använd installationsguiden och följ stegen i omvänd ordning för att demontera Laddningsroboten i rätt ordning.



Avfallshantering: Denna elektroniska utrustning får inte kastas bland hushållsavfall. I ditt närområde kan det finnas fri hämtning eller inlämningsplatser för gammal elektronisk utrustning. Följ lokala föreskrifter för korrekt och miljövänlig avfallshantering. Om den gamla elektroniska utrustningen innehåller personuppgifter är du själv ansvarig för att radera dessa innan utrustningen avfallshandteras.

Mått hänslås

Max. total låshöjd: 56 mm. Schackelhöjd (yttermått): 19–20 mm. Schackeltjocklek: 3,2–4 mm.

Dataskydd

När produkten ansluts till internet skickas personuppgifter till Easee AS. Du kommer att få mer information om dataskydd under konfigurationen av din Laddningsrobot.

Reparation

Kontakta din Easee-leverantör om din laddare behöver repareras.

Returer och reklamationer

Kontakta din distributör eller Easee Kundsupport angående retur och reklamation av din produkt.

Kundsupport

Ladda ner de senaste manualerna, hitta svar på vanliga frågor och användbara dokument och videor för din produkt på [easee.support](https://www.easee.com/support).

Kontaktuppgifter

Easee AS
Grenseveien 19
4313 Sandnes, Norge
Org. nr: 920 292 046

Du hittar ytterligare kontaktuppgifter för ditt land på [easee.com](https://www.easee.com).

DETTA DOKUMENT INNEHÅLLER INFORMATION
SOM KAN KOMMA ATT ÄNDRAS UTAN FÖREGÅENDE
MEDDELANDE.

Den senaste versionen av denna publikation kan laddas
ner från <http://easee.support>

Inga delar av denna publikation får reproduceras eller
överföras i någon form eller på något sätt, elektroniskt
eller mekaniskt, inklusive, men inte begränsat
till, kopiering, inspelning, hämtning av data eller
datanätverk utan skriftligt tillstånd från Easee AS.

Easee och alla andra Easee-produktnamn och slogans
är varumärken eller registrerade varumärken som tillhör
Easee AS. Easee-produkter kan vara skyddade av ett
eller flera patent.

Alla andra produkter och tjänster som omnämns här
kan vara varumärken eller tjänstemärken som tillhör
respektive ägare.

Illustrationer av produkten och användargränssnitt
är endast exempel och kan skilja sig från det faktiska
utseendet.

September 2021 – Version 2.01
© 2019 av Easee AS. Alla rättigheter förbehållna.

easee

Easee AS
Grenseveien 19
4313 Sandnes, Norway
www.easee.com