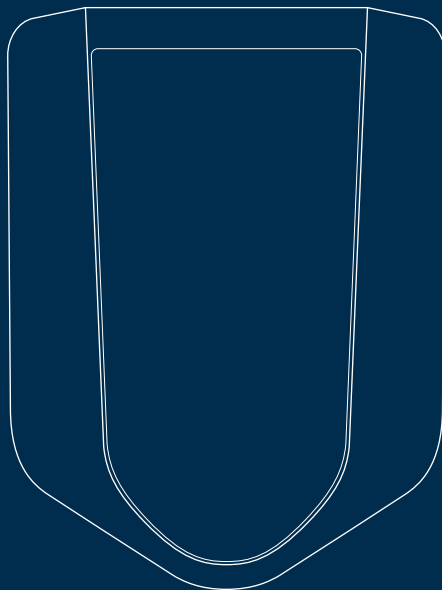


easee



Gebruikershandleiding / Installatiehandleiding

Easee Ready

Inhoudsopgave

Introductie

Introductie	3
Productoverzicht	4
Technische specificatie	4

Veiligheid

Veiligheidsinstructies	5
------------------------	---

Voor de installatie

De installatie plannen	6
------------------------	---

Installatie

Instructies voor de installatie	8
---------------------------------	---

Dagelijks gebruik en bediening

Onderhoud	14
Praktische gegevens	14

BELANGRIJK:

Lees zorgvuldig voor gebruik. Bewaar voor toekomstig gebruik.

Introductie

De Easee Ready wordt geleverd met een backplate en een dichte cover. Door deze te installeren kunt u uw laadinfrastructuur op elk moment in de toekomst uitbreiden. Dit is eenvoudig te doen met het Easee Plug & Play-product door de nieuwe Chargeberry in de lege Easee Ready-backplate te monteren zonder dat u een elektricien nodig heeft.

Beoogd gebruik

Dit product is uitsluitend bedoeld als een laadpunt voor een Easee Charging Robot.

Het product moet stevig worden bevestigd aan een muur of constructie die de gehele achterkant van het product bedekt en voldoende draagvermogen heeft. Het mag alleen worden gebruikt met de goedgekeurde bedrijfsparameters en onder de gespecificeerde omgevingsomstandigheden (zie pagina 4).

Ander gebruik dan hier gespecificeerd is niet toegestaan.

Conventies



Dit symbool geeft aan dat de betreffende instructies alleen mogen worden uitgevoerd door een bevoegde elektricien.

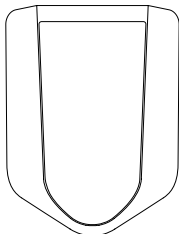


Dit symbool duidt op een onmiddellijk gevaar voor het leven en de gezondheid van personen als gevolg van elektrische energie. Het niet naleven van deze instructies leidt tot ernstige schade aan de gezondheid en mogelijk levensbedreigend letsel.

Productoverzicht

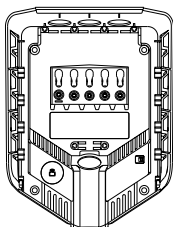
Dichte cover

Beschermt de elektronische aansluitingen tegen invloeden van buitenaf.



Backplate

Voor de bevestiging en aansluiting op de laadinfrastructuur.



Gereedschap

Wordt gebruikt voor het verwijderen van de dichte cover, nadat de schroef is verwijderd.



x1

Installatiekit



x2



x3



x2



x5



x4

Technische specificaties

Algemeen

Afmeting (mm): H: 256 x B: 193 x D: 78
Wandmontage (mm): c/c H: 160 x B: 125
Kleur: zwart
Installatiekit inbegrepen

Draadklemmen

Draaddoorsnede: tot 16 mm² (enkele kabel) / tot 10 mm² (parallele verbinding)
Kabeldiameter: 8-22 mm
Klemkoppel: 5 Nm
Lengte kabelstrip: 12 mm

Installatie

Installatienetwerk: TN, IT of TT
Installatie stroomonderbreker: max 40 A (Easee Home) of 80 A (Easee Charge) overbelastingsbeveiliging. De kortsluitstroom op het laadpunt (IkMax) mag niet hoger zijn dan 10 kA. Indien de installatiemethode dit vereist, kan type-A aardfoutbeveiliging worden gebruikt voor het elektrisch netwerk.

Bescherming

Beschermingsgraad: IP44
Slagvastheid: IK08
Brandklasse: UL94

Veiligheidsinstructies

Lees de volledige handleiding zorgvuldig door voordat u het product installeert en bedient. Neem de volgende instructies in acht:

Veiligheidsinstructies voor de installatie

- Dit product mag alleen worden geïnstalleerd, gerepareerd of onderhouden door een geautoriseerde elektricien. Alle toepasselijke lokale, regionale en nationale voorschriften voor elektrische installaties moeten worden nageleefd.
- Levensgevaar door hoge elektrische spanning. Breng nooit wijzigingen aan in componenten of verbindingkabels.
- De installatie mag niet worden uitgevoerd in de buurt van explosieve atmosferen of gebieden waar gevaar voor stromend water bestaat.
- Het product moet op een permanente locatie worden geïnstalleerd. De aansluitingen van de backplate zijn ontworpen voor een beperkt aantal steekcycli.
- Het product moet worden geïnstalleerd op een muur of constructie met voldoende draagvermogen.
- Het product moet altijd worden geïnstalleerd op een oppervlak dat de hele achterkant van het product bedekt.
- De klemmen in de backplate worden geactiveerd als het elektrisch netwerk gesloten is en mogen nooit in direct contact komen of in contact met iets anders dan de insteekelektronica (Chargeberry).

Veiligheidsinstructies voor gebruik

- Levensgevaar door hoge elektrische spanning. Breng nooit wijzigingen aan in componenten, software of verbindingkabels.
- Gebruik of raak het product nooit aan indien het beschadigd is of niet goed functioneert.
- Laat de voorgeschreven onderhouds-, installatie- en eventuele reparatiewerkzaamheden altijd uitvoeren door een bevoegde elektricien in overeenstemming met lokale vereisten.
- Als er brand ontstaat, gebruik dan geen water om te blussen.
- Reinig het product nooit met hoge druk of stromend water.
- Dompel het product nooit onder in water of in andere vloeistoffen.
- Zorg ervoor dat kinderen niet met het product spelen.
- Ondanks dat het product is ontworpen om normale weersomstandigheden te weerstaan, raden we aan te voorkomen om deze aan direct zonlicht of extreme weersomstandigheden bloot te stellen.

De installatie plannen



WAARSCHUWING! Dit product mag alleen worden geïnstalleerd, gerepareerd of onderhouden door een geautoriseerde elektricien. Alle toepasselijke lokale, regionale en nationale voorschriften voor elektrische installaties moeten worden nageleefd.

Voordat u met de installatie begint, is het belangrijk dat u rekening houdt met huidige en toekomstige laadbehoeften, zodat deze in de toekomst eenvoudig kan worden uitgebreid.

Als er meerdere Laadrobots op één elektrisch netwerk worden gebruikt, wordt de totale stroom dynamisch verdeeld over de aangesloten Laadrobots. De aangesloten Laadrobots communiceren via een radiosignaal met de master unit en zorgen er zo voor dat de opgegeven totale laadstroom van de laadinfrastructuur niet wordt overschreden. De totale laadstroom wordt tijdens de configuratie lokaal ingesteld.

Controleer het volgende voordat u met de installatie begint

- Waar moet de Easee Ready worden geïnstalleerd?
- Is de aangesloten elektrische belasting van het gebouw voldoende of moet deze worden verhoogd? Moet er een nieuwe kabel worden gelegd? (Een externe goedkeuring is mogelijk vereist.) Moet de inkomende voedingskabel worden geüpgraded?
- Hoe is het elektrisch netwerk beschermd?
- Welke installatiewijze is gepland om te worden gebruikt?

Pay attention to the following when planning the installation

- De juiste selectie van het aardingssysteem, geleiders en beveiligingsmaatregelen (basisbeveiliging/foutbeveiliging).
- De juiste isolatie van aanraakbare en geleidende delen.
- Voldoende ruimte tussen kabels.
- De selectie van de overstroom- en overspanningsbeveiliging.
- De correctie berekening van de kortsluitstroom en een kortsluitingsbestendige installatiemethode.

Aardlekschakelaar (RCD)

In de Laadrobot is een aardlekschakelaar (RCD) geïntegreerd, volgens EN 61008-1 en IEC 62955.

De geïntegreerde aardlekschakelaar heeft geen invloed op de functionaliteit van externe beveiligingsinrichtingen. Als een klasse II-installatie de Laadrobot(s) voedt, is normaal gesproken geen externe aardlekschakelaar vereist. De lokale bedraingsvoorschriften moeten echter altijd worden gevolgd.

Voor een optimaal resultaat, raden wij aan het volgende te doen

- We raden altijd een 3-faseinstallatie aan indien mogelijk, om het toekomstbestendig te maken.
- Gebruik indien mogelijk de grootste goedgekeurde kabeldoorsnede (zie pagina 4).

Speciale opmerkingen

- Naast de geïntegreerde aardlekschakelaar (RCD), is een overbelastingsbeveiliging geïntegreerd in de Laadrobots.
- Er kunnen ook meerdere backplates parallel worden aangesloten, aangezien elke Laadrobot zijn eigen beveiligingsapparaten heeft.
- De Laadrobots kunnen een maximale kortsluitstroom

(I_{pk}, max) van 10 kA aan. Bij het dimensioneren van de installatie moet worden gecontroleerd of er verdere bescherming moet worden geboden.

- Als de laadinfrastructuur meer dan één Laadrobot omvat, wordt de backplate die als eerste wordt geconfigureerd de master unit van dat elektrisch netwerk.
- Indien meer dan 2 eenheden geïnstalleerd zijn, moet de master unit (indien mogelijk) in het midden van de installatie worden geplaatst voor optimale Easee Link-communicatie.

Technische opmerkingen voor de Easee Home installatie

- Het elektrisch netwerk met één of meerdere Laadrobots kan worden afgezekerd tot 40 A, zolang de maximale kortsluitstroom (I_{pk}, max) van 10 kA niet wordt overschreden.
- Maximaal 3 Laadrobots op hetzelfde elektrisch netwerk worden ondersteund met Easee Home.

Technische opmerkingen voor de Easee Charge installatie

- Het circuit met één of meerdere Laadrobots kan worden afgezekerd tot 80 A zolang de maximale kortsluitstroom (I_{pk}, max) van 10 kA niet wordt overschreden.
- Maximaal 101 Laadrobots op hetzelfde elektrisch netwerk (op dezelfde zekering) worden ondersteund met Easee Charge.
- **Site Key:** Tijdens de installatie moet een Site Key worden gebruikt om de Laadrobots toe te wijzen aan de juiste laadlocatie in de Easee Cloud. Een Site Key wordt automatisch gegenereerd wanneer u een nieuwe Laadlocatie aanmaakt in de Easee Installer-app of kan worden verkregen door een nieuwe Laadlocatie aan te maken op easee.cloud.

Uw huis, elektriciteitsnet en EV

De Laadrobot past zich automatisch aan het elektriciteitsnet, de elektrische auto en het vermogen van de elektrische installatie aan. In onderstaand schema ziet u welk laadefect u kunt verwachten van uw installatie en situatie. Onderstaande tabel is alleen bedoeld als richtlijn.

LET OP! Het type installatie en de kabeldoorsnede moeten worden bepaald door een gekwalificeerde elektricien in overeenstemming met de geldende lokale, regionale en nationale voorschriften voor elektrische systemen.

Laden	Laadvermogen	
Ampère (A)	1-fase (kW)	3-fase (kW) ¹
6	1.4	4.1
8	1.8	5.5
10	2.3	6.9
13	3.0	9
16	3.7	11
20	4.6	13.8
25	5.8	17.3
32	7.4	22

¹ Voorbeeld voor 400 V TN, afwijkende waarden voor andere nettypen.

Instructies voor de installatie



WAARSCHUWING! Dit product mag alleen worden geïnstalleerd, gerepareerd of onderhouden door een geautoriseerde elektricien. Alle toepasselijke lokale, regionale en nationale voorschriften voor elektrische installaties moeten worden nageleefd.



WAARSCHUWING! Schakel de stroom uit voordat u met de bedrading begint. Wees uiterst voorzichtig en volg de instructies nauwkeurig op.

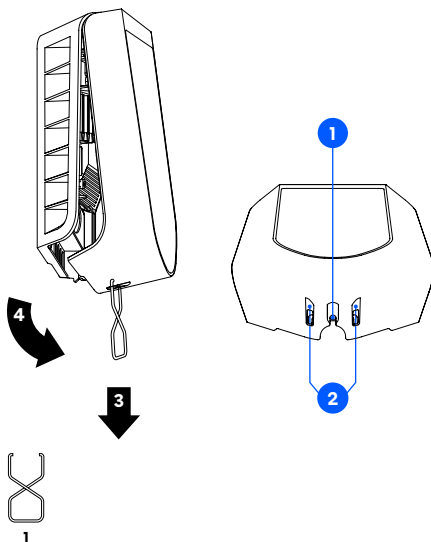


Naast de instructies op de volgende pagina's, raden we u aan om de installatievideo's te bekijken die beschikbaar zijn op onze website: easee.support.

1 Easee Ready Opening

WAARSCHUWING! Lees de veiligheidsinstructies (pagina 5) van dit product voordat u met de installatie begint.

1. Draai de borgschroef aan de onderkant van de Easee Ready los.
2. Steek de twee uiteinden van het meegeleverde gereedschap in de twee openingen aan de onderkant van de Easee Ready-cover.
3. Trek totdat de cover loskomt.
4. Til de cover aan de onderkant op en naar boven.

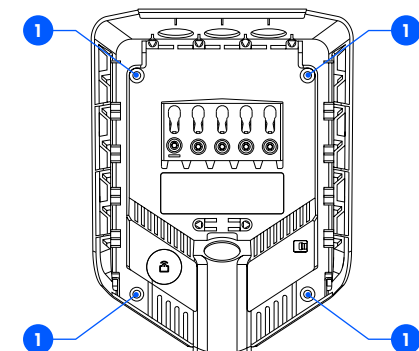


2 Backplate Montage

1. Bevestig de backplate aan een muur of constructie met voldoende draagvermogen met behulp van de 4 schroeven die zijn meegeleverd in de montageset. Gebruik geschikte pluggen voor montage en houd rekening met de aanbevolen montagehoogte (zie hieronder).
2. Schakel de stroom uit voordat u doorgaat met de installatie.

LET OP! Als u meerdere backplates gaat installeren, is dit een goed moment om ze ook te monteren.

BLANGRIJK! De installatiewand hoort de gehele achterkant van het product te dekken.

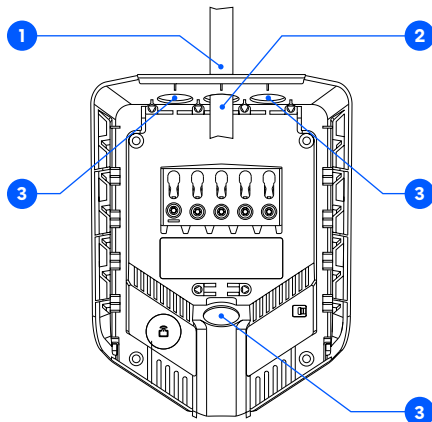


130-140 cm

Aanbevolen installatiehoogte

3 Backplate Voorbereiding

1. Kort de afdichtingsplug in zodat deze op de kabel past. Het gat moet iets kleiner zijn om een goede afdichting te garanderen.
2. Steek de kabel door een van de 4 kabeldoorvoeropeningen en bevestig deze met de meegeleverde trekcontlasting aan de backplate.
3. Sluit alle kabelinvoergaten die niet worden gebruikt met de meegeleverde blinde afdichtpluggen.



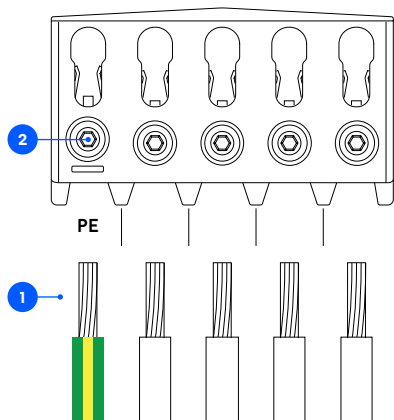
4 Backplate

Bedrading

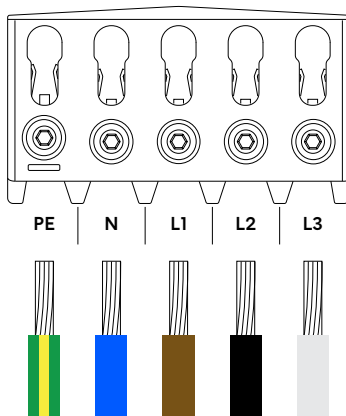
1. Strip de afzonderlijke draden met 12 mm. Als de draad flexibele geleiders heeft, wordt aanbevolen om adereindhulzen op alle draden te gebruiken. Gebruik geschikt gereedschap om ze aan te drukken.
2. Draai de schroeven vast met een momentsleutel van 5 Nm.

LET OP! Trek aan elke draad om te controleren of ze correct zijn aangesloten.

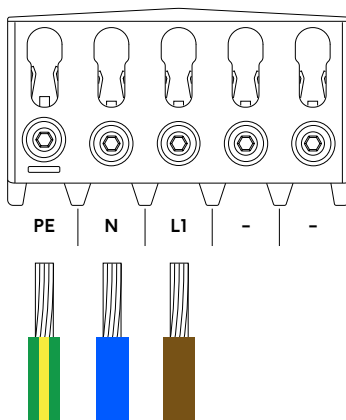
LET OP! Bij het parallel aansluiten van meerdere backplates dient elke klem als koppelpunt voor aangrenzende backplates. Alle backplates moeten met dezelfde fasevolgorde worden aangesloten. Externe aansluitdozen of een platte kabel kunnen worden gebruikt als dat het beste uitkomt.



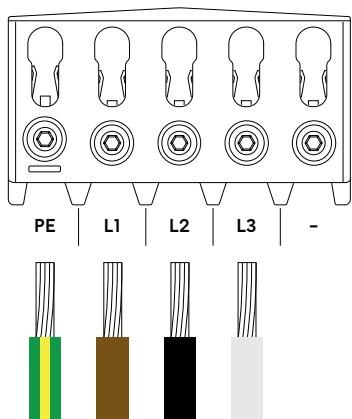
TN/TT 3-fase (230/400 V)



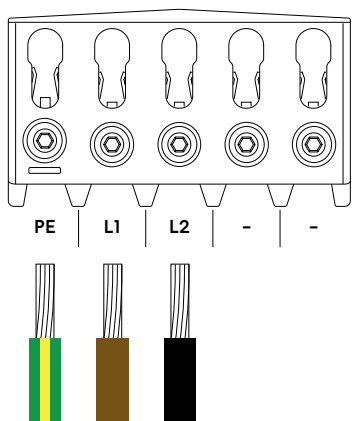
TN 1-fase (230 V)



IT/TT 3-fase (230 V)



IT/TT 1-fase (230 V)



LET OP! We raden aan om de bestaande kleurcodes te volgen die in de installatie worden gebruikt. De kleuren van de draden kunnen afwijken van de afbeeldingen, afhankelijk van de nationale standaarden. De afbeeldingen in deze handleiding volgen de IEC 60446-norm.

LET OP! Zorg ervoor dat de draden goed zijn aangesloten en vastgedraaid voordat u de stroom inschakelt. Test dit door aan elke draad te trekken.

5 Backplate Installeren

1. Scan de QR-code om de Easee Installer-app te downloaden en maak een gratis account aan. De app is beschikbaar in de App Store en Google Play.

LET OP! Uw telefoon moet NFC ondersteunen.

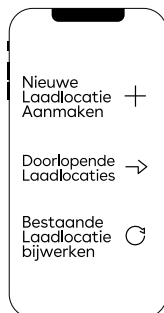
2. Selecteer één van de drie laadlocatie-instellingen in de Installer-app:

Nieuwe laadlocatie aanmaken: Als dit een volledig nieuwe laadlocatie is, selecteert u "Nieuwe laadlocatie aanmaken". Voer de installatiegegevens in en volg de instructies op het scherm.



Doorlopende laadlocaties: Als u een onvoltooide laadlocatie heeft, bijvoorbeeld met ontbrekende informatie of een laadlocatie die niet is geüpload naar de cloud, ga dan naar "Doorlopende laadlocaties" en vul ze aan.

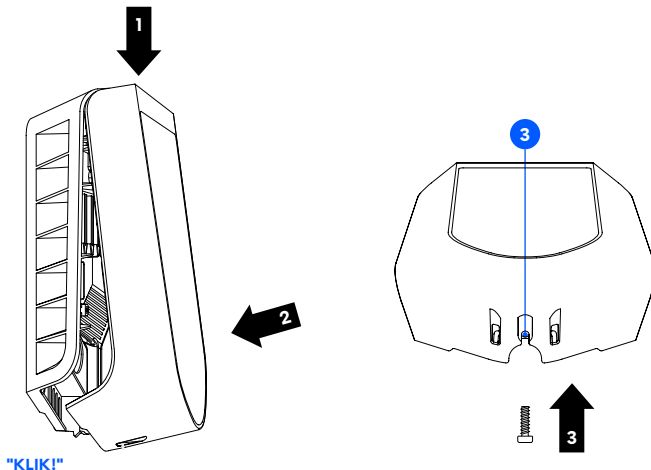
Bestaande laadlocatie bijwerken: Als er al één of meer Laadrobots geïnstalleerd zijn op een laadlocatie, of als deze is aangemaakt door een operator (Easee Charge), selecteert u "Bestaande laadlocatie bijwerken" en zoekt u naar het adres van de laadlocatie. Selecteer op "Laadlocatie-overzicht" het elektrisch netwerk waaraan u de backplate wilt toevoegen en selecteer "Voeg nog een backplate toe". Volg de instructies op het scherm.



6 Dichte cover Sluiten

1. Hang de dichte cover aan de bovenkant van de backplate en laat deze op zijn plaats vallen.
2. Druk op de onderkant van de dichte cover totdat u een klik hoort.
3. Draai de borgschroef aan de onderkant van de backplate vast om de dichte cover vast te zetten.

Uw Easee Ready is nu geïnstalleerd!



Onderhoud

Algemeen onderhoud

Als het product in openbare ruimtes wordt geïnstalleerd en voor iedereen toegankelijk is, neem dan naast de onderstaande procedures ook de lokale en nationale vereisten in acht.

Reinigen

Het product hoeft niet te worden schoongemaakt om goed te functioneren. Als het product echter om cosmetische redenen moet worden gereinigd, is dat mogelijk.

- Gebruik een vochtige doek en een allesreiniger voor huishoudelijk gebruik. Gebruik geen sterke chemicaliën die olie en alcohol bevatten, aangezien deze het plastic kunnen doen verkleuren.
- Gebruik geen stromend water of hogedrukspuit.

Isolatie testen (alleen bevoegde elektriciens)



Bij het uitvoeren van periodieke isolatietesten van een elektrisch laadnetwerk, is het raadzaam om de Chargeberry van de backplate te verwijderen alvorens tussen alle fasen te meten die richting aarde met elkaar verbonden zijn. Het testen van de netwerkwislatie terwijl de Chargeberry in de backplate geïnstalleerd is, kan de elektronica beschadigen of de lezing negatief beïnvloeden.

Praktische gegevens

Garantie

Het apparaat is vrij van materiaaldefecten en is in overeenstemming met de wet- en regelgeving voor consumentenbescherming in het land waar het product is gekocht. Alle correct geïnstalleerde Easee-hardware valt onder onze beperkte garantie van 3 jaar. Meer informatie is te vinden op easee.support.

Veiligheid

Het product moet worden geïnstalleerd volgens de lokale voorschriften voor elektrische laagspanningsinstallaties.

Zodra het volledig geïnstalleerd en uitgerust is met een Chargeberry

Normen: Hierbij verklaart Easee AS dat dit product, Easee Ready, in overeenstemming is met de laagspanningsrichtlijn 2014/35/EU en de RoHS-richtlijn 2011/65/EU.

De volledige tekst van de EU-conformiteitsverklaring is beschikbaar op het volgende internetadres: easee.support.

Levenscyclus van het product

Vervoer: De lader moet altijd in de originele verpakking worden vervoerd. Er mogen geen items bovenop de doos worden bewaard, anders dan Easee-laders. Mocht de doos vallen of ergens tegenaan stoten, dan moet een visuele inspectie worden uitgevoerd om mogelijke schade vast te stellen.

Opslag: Om de verpakking en de inhoud netjes te bewaren, raden we aan deze op te slaan op een stevige, droge en goed geventileerde plek. De relatieve luchtvochtigheid mag niet hoger zijn dan 80% en er mag geen corrosief gas aanwezig zijn. De opslag- of transportomgeving mag nooit de limieten overschrijden die zijn vermeld in de technische specificaties van de Easee Ready (zie pagina 4).

Demontage: Demontage mag alleen worden uitgevoerd door een bevoegde elektricien. De stroomtoevoer naar de lader moet worden geïsoleerd voordat de demontage begint. Gebruik de installatiehandleiding en volg de stappen in omgekeerde volgorde om de Easee Ready in de juiste volgorde te demonteren.



Verwijdering: Dit elektronische apparaat mag niet bij het huisvuil worden gegooid. Voor het retourneren van oude apparaten zijn mogelijk gratis ophaal- en acceptatiepunten in uw buurt beschikbaar. Neem de plaatselijke voorschriften in acht voor een correcte en milieuvriendelijke verwijdering. Als de oude elektronische apparatuur persoonlijke gegevens bevat, moet u deze zelf verwijderen voordat u deze retourneert.

Gegevensbescherming

Wanneer het product verbinding maakt met internet, worden persoonlijke gegevens naar Easee AS verzonden. Tijdens de configuratie van uw Laadrobot ontvangt u meer informatie over gegevensbescherming.

Reparatie

Als uw lader gerepareerd moet worden, neem dan contact op met uw Easee-leverancier.

Retourzendingen en klachten

Neem contact op met uw distributeur of de klantenondersteuning van Easee voor het retourneren en reclameren van uw product.

Klantenservice

Download de nieuwste handleidingen, vind antwoorden op veelgestelde vragen en handige documenten en video's voor uw product op [easee.support](https://www.easee.com/support).

Contactgegevens

Easee AS
Grønseveien 19
4313 Sandnes, Noorwegen
Org. nr: 920 292 046

U kunt aanvullende contactgegevens voor uw land vinden op [easee.com](https://www.easee.com).

DIT DOCUMENT BEVAT INFORMATIE DIE ZONDER
VOORAFGAANDE KENNISGEVING KAN WORDEN
GEWIJZIGD.

De laatste versie van deze publicatie kan worden
gedownload op <http://easee.support>

Geen enkel deel van deze publicatie mag worden
gereproduceerd of verzonden in welke vorm of op
welke manier dan ook, elektronisch of mechanisch,
inclusief maar niet beperkt tot het kopiëren, opnemen,
ophalen van gegevens of computernetwerken zonder de
schriftelijke toestemming van Easee AS.

Easee en alle andere Easee-productnamen en slogans
zijn handelsmerken of geregistreerde handelsmerken van
Easee AS. Easee-producten kunnen worden beschermd
door een of meerdere patenten.

Alle andere genoemde producten en diensten zijn
mogelijk handelsmerken of servicemerken van hun
respectievelijke eigenaren.

Afbeeldingen van het product en de gebruikersinterface
zijn illustratief en kunnen afwijken van het
daadwerkelijke uiterlijk.

Oktober 2021 - Versie 1.02
© 2021 by Easee AS. Alle rechten voorbehouden.

easee

Easee AS
Grenseveien 19
4313 Sandnes, Norway
www.easee.com